



Pulegge dentate passo pollici STANDARD monoblocco

Monobloc STANDARD timing pulleys inch pitch

Zoll-Zahnscheiben STANDARD Ausführung

Poulies dentées STANDARD à moyeu plein pas en pouces

Poleas dentadas STANDARD macizas paso en pulgadas





Pulegge dentate passo pollici STANDARD monoblocco

Monobloc STANDARD timing pulleys inch pitch

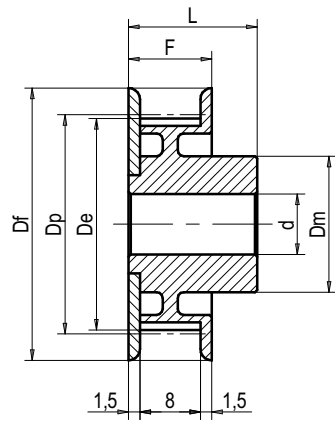
Zoll-Zahnscheiben STANDARD Ausführung

Poulies dentées STANDARD à moyeu plein pas en pouces

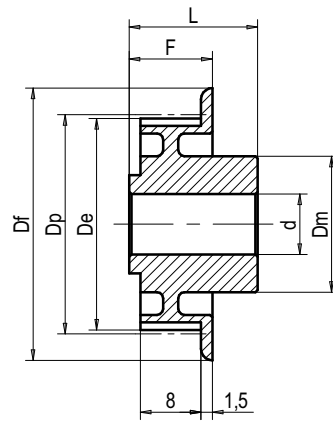
Poleas dentadas STANDARD macizas paso en pulgadas

Forme costruttive

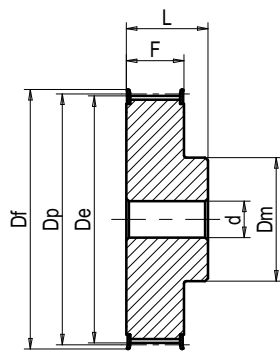
Design features - Konstruktionsmerkmale - Caractéristiques - Características



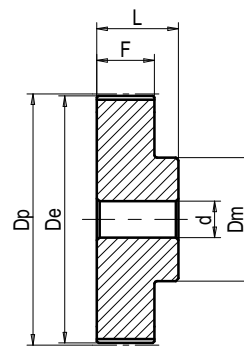
DF



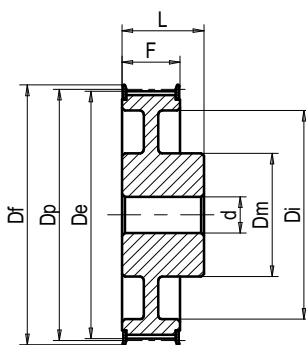
SF



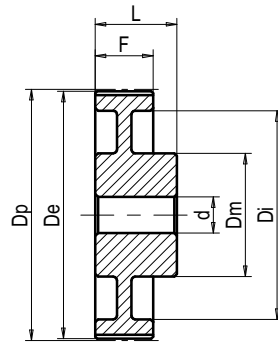
6F



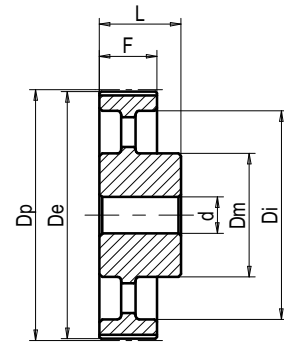
6



6WF



6W



6A



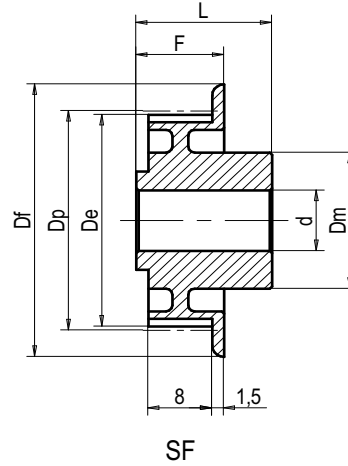
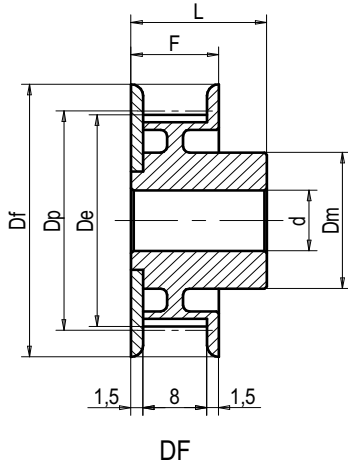
Pulegge dentate passo pollici STANDARD monoblocco

Monobloc STANDARD timing pulleys inch pitch

Zoll-Zahnscheiben STANDARD Ausführung

Poulies dentées STANDARD à moyeu plein pas en pouces

Poleas dentadas STANDARD macizas paso en pulgadas



MXL 025

Passo - Pitch - Teilung - Pas - Paso 0,080" (2,032 mm)

Material Material Werkstoff Matériel Material	Codice Item number Codierung Code Código	Descrizione Designation Bezeichnung Désignation Referencia	N° denti N. of teeth Anzahl der Zähne Nombre de dents Cantidad de dientes	Dp mm	De mm	Df mm	Dm mm	F mm	L mm	d mm	Peso Weight Gewicht Poids Peso kg
(General Electric) policarbonato, caricato con fibre di vetro. (General Electric) polycarbonate, fibreglass reinforced. (General Electric) Polycarbonat Glasfaserverstärkt. (General Electric) polycarbonate renforcé par des fibres de verre. (General Electric) policarbonato reforzado con fibras de vidrio. LEXAN®	01M01001M2	10 MXL 025 - DF **	10	6,47	5,97	11	11	11,0	17	3	0,001
	01M01101M2	11 MXL 025 - DF **	11	7,11	6,60	12	11	11,0	17	3	0,001
	01M01201M2	12 MXL 025 - DF **	12	7,76	7,26	12	11	11,0	17	3	0,001
	01M01401M2	14 MXL 025 - DF **	14	9,06	8,56	13	11	11,0	17	4	0,001
	01M01501M2	15 MXL 025 - DF **	15	9,70	9,19	14	11	11,0	17	4	0,001
	01M01601M2	16 MXL 025 - DF **	16	10,35	9,83	15	11	11,0	17	4	0,002
	01M01801M2	18 MXL 025 - DF **	18	11,64	11,12	16	13	11,0	17	6	0,002
	01M02001M2	20 MXL 025 - DF **	20	12,94	12,42	17	13	11,0	17	6	0,002
	01M02101M2	21 MXL 025 - DF **	21	13,58	13,08	18	13	11,0	17	6	0,002
	01M02201M2	22 MXL 025 - DF **	22	14,23	13,72	19	13	11,0	17	6	0,002
	01M02401M2	24 MXL 025 - DF **	24	15,52	15,01	20	13	11,0	17	6	0,003
	01M02801M2	28 MXL 025 - DF **	28	18,11	17,60	22	17	11,0	17	8	0,004
	01M03001M2	30 MXL 025 - DF **	30	19,40	18,90	24	17	11,0	17	8	0,006
	01M03201M2	32 MXL 025 - DF **	32	20,70	20,19	25	17	11,0	17	8	0,006
	01M03601M2	36 MXL 025 - DF **	36	23,28	22,78	28	17	11,0	17	8	0,007
	01M04001M2	40 MXL 025 - DF **	40	25,87	25,37	30	17	11,0	17	8	0,008
	01M04201M2	42 MXL 025 - DF **	42	27,17	26,67	31	17	11,0	17	8	0,009
	01M04401M2	44 MXL 025 - DF **	44	28,46	27,94	33	17	11,0	17	8	0,010
	01M04801M1	48 MXL 025 - SF **	48	31,05	30,53	35	17	11,0	17	8	0,008
	01M06001M1	60 MXL 025 - SF **	60	38,81	38,30	43	17	11,0	17	8	0,010
	01M06501M1	65 MXL 025 - SF **	65	42,04	41,53	46	17	11,0	17	8	0,011
	01M07201M1	72 MXL 025 - SF **	72	46,57	46,05	51	17	11,0	17	8	0,012
	01M08001M1	80 MXL 025 - SF **	80	51,74	51,23	56	17	11,0	17	8	0,014
	01M09001M1	90 MXL 025 - SF **	90	58,21	57,71	63	17	11,0	17	8	0,016
	01M10001M1	100 MXL 025 - SF **	100	64,68	64,16	69	17	11,0	17	8	0,019
	01M11001M1	110 MXL 025 - SF **	110	71,15	70,64	75	17	11,0	17	8	0,021
	01M12001M1	120 MXL 025 - SF **	120	77,62	77,11	82	17	11,0	17	8	0,024
	01M13001M1	130 MXL 025 - SF **	130	84,08	83,57	88	17	11,0	17	8	0,040

** Ad esaurimento - To be sold out - Bis Ausverkauf - À épuiser - A agotar.



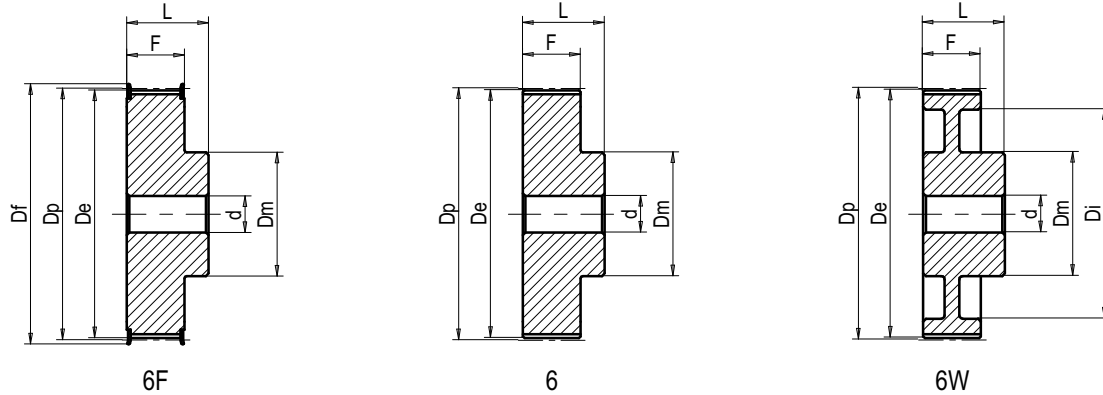
Pulegge dentate passo pollici STANDARD monoblocco

Monobloc STANDARD timing pulleys inch pitch

Zoll-Zahnscheiben STANDARD Ausführung

Poulies dentées STANDARD à moyeu plein pas en pouces

Poleas dentadas STANDARD macizas paso en pulgadas



XL 037 Passo - Pitch - Teilung - Pas - Paso 1/5" (5,080 mm)

Materiale Material Werkstoff Matériel Material	Codice Item number Codierung Code Código	Descrizione Designation Bezeichnung Désignation Referencia	N° denti N. of teeth Anzahl der Zähne Nombre de dents Cantidad de dientes	Dp mm	De mm	Df mm	Dm mm	Di mm	F mm	L mm	d mm	Peso Weight Gewicht Poids Peso kg
AL = alluminio - aluminium - Aluminium - aluminium - aluminio ST = acciaio - steel - Stahl - acier - acero	01A01003	10 XL 037 - 6F ST	10	16,17	15,66	23	10	-	14,3	20	-	0,030
	01A01003AL	10 XL 037 - 6F AL	10	16,17	15,66	23	10	-	14,3	20	-	0,011
	01A01103	11 XL 037 - 6F ST	11	17,79	17,28	23	10	-	14,3	20	-	0,030
	01A01103AL	11 XL 037 - 6F AL	11	17,79	17,28	23	10	-	14,3	20	-	0,011
	01A01203	12 XL 037 - 6F ST	12	19,40	18,90	25	10	-	14,3	20	-	0,040
	01A01203AL	12 XL 037 - 6F AL	12	19,40	18,90	25	10	-	14,3	20	-	0,015
	01A01303	13 XL 037 - 6F ST	13	21,02	20,51	25	10	-	14,3	20	-	0,040
	01A01303AL	13 XL 037 - 6F AL	13	21,02	20,51	25	10	-	14,3	20	-	0,015
	01A01403	14 XL 037 - 6F ST	14	22,64	22,13	28	16	-	14,3	20	-	0,050
	01A01403AL	14 XL 037 - 6F AL	14	22,64	22,13	28	16	-	14,3	20	-	0,018
	01A01503	15 XL 037 - 6F ST	15	24,26	23,75	28	16	-	14,3	20	-	0,060
	01A01503AL	15 XL 037 - 6F AL	15	24,26	23,75	28	16	-	14,3	20	-	0,022
	01A01603	16 XL 037 - 6F ST	16	25,87	25,36	32	16	-	14,3	20	-	0,070
	01A01603AL	16 XL 037 - 6F AL	16	25,87	25,36	32	16	-	14,3	20	-	0,026
	01A01703	17 XL 037 - 6F ST	17	27,49	26,98	32	20	-	14,3	20	-	0,080
	01A01703AL	17 XL 037 - 6F AL	17	27,49	26,98	32	20	-	14,3	20	-	0,029
	01A01803	18 XL 037 - 6F ST	18	29,11	28,60	36	20	-	14,3	20	-	0,090
	01A01803AL	18 XL 037 - 6F AL	18	29,11	28,60	36	20	-	14,3	20	-	0,033
	01A01903	19 XL 037 - 6F ST	19	30,72	30,22	36	20	-	14,3	22	-	0,100
	01A01903AL	19 XL 037 - 6F AL	19	30,72	30,22	36	20	-	14,3	22	-	0,036
	01A02003	20 XL 037 - 6F ST	20	32,34	31,83	38	25	-	14,3	22	-	0,120
	01A02003AL	20 XL 037 - 6F AL	20	32,34	31,83	38	25	-	14,3	22	-	0,044
	01A02103	21 XL 037 - 6F ST	21	33,96	33,45	38	25	-	14,3	22	-	0,130
	01A02103AL	21 XL 037 - 6F AL	21	33,96	33,45	38	25	-	14,3	22	-	0,047
	01A02203	22 XL 037 - 6F ST	22	35,57	35,07	42	25	-	14,3	22	-	0,140
	01A02203AL	22 XL 037 - 6F AL	22	35,57	35,07	42	25	-	14,3	22	-	0,051
	01A02403	24 XL 037 - 6F ST	24	38,81	38,30	44	30	-	14,3	22	-	0,170
01A02403AL	24 XL 037 - 6F AL	24	38,81	38,30	44	30	-	14,3	22	-	0,062	
01A02503	25 XL 037 - 6F ST	25	40,43	39,92	48	30	-	14,3	22	-	0,181	
01A02603	26 XL 037 - 6F ST	26	42,04	41,53	48	30	-	14,3	22	-	0,190	
01A02603AL	26 XL 037 - 6F AL	26	42,04	41,53	48	30	-	14,3	22	-	0,069	
01A02703	27 XL 037 - 6F ST	27	43,66	43,15	48	34	-	14,3	22	-	0,210	
01A02703AL	27 XL 037 - 6F AL	27	43,66	43,15	48	34	-	14,3	22	-	0,076	

* A richiesta - On request - Auf Anfrage - Sur demande - Bajo consulta.



Pulegge dentate passo pollici STANDARD monoblocco

Monobloc STANDARD timing pulleys inch pitch

Zoll-Zahnscheiben STANDARD Ausführung

Poulies dentées STANDARD à moyeu plein pas en pouces

Poleas dentadas STANDARD macizas paso en pulgadas

Materiale Material Werkstoff Matériel Material	Codice Item number Codierung Code Código	Descrizione Designation Bezeichnung Désignation Referencia	N° denti N. of teeth Anzahl der Zähne Nombre de dents Cantidad de dientes	Dp mm	De mm	Df mm	Dm mm	Di mm	F mm	L mm	d mm	Peso Weight Gewicht Poids Peso kg
AL = alluminio - aluminium - Aluminium - aluminum - aluminio ST = acciaio - steel - Stahl - acier - acero	01A02803	28 XL 037 - 6F ST	28	45,28	44,77	51	34	-	14,3	22	-	0,230
	01A02803AL	28 XL 037 - 6F AL	28	45,28	44,77	51	34	-	14,3	22	-	0,083
	01A02903	29 XL 037 - 6F ST	29	46,89	46,39	51	34	-	14,3	22	-	0,240
	01A03003	30 XL 037 - 6F AL	30	48,51	48,00	54	38	-	14,3	22	-	0,100
	01A03203	32 XL 037 - 6F AL	32	51,74	51,24	57	38	-	14,3	25	-	0,120
	01A03403	34 XL 037 - 6 AL	34	54,98	54,47	-	45	-	14,3	25	-	0,140
	01A03503	35 XL 037 - 6 AL	35	56,60	56,09	-	45	-	14,3	25	-	0,140
	01A03603	36 XL 037 - 6 AL	36	58,21	57,70	-	45	-	14,3	25	-	0,150
	01A03803	38 XL 037 - 6 AL	38	61,45	60,94	-	45	-	14,3	25	-	0,160
	01A03903	39 XL 037 - 6 AL	39	63,06	62,56	-	45	-	14,3	25	-	0,170
	01A04003	40 XL 037 - 6 AL	40	64,68	64,17	-	45	-	14,3	25	-	0,170
	01A04103	41 XL 037 - 6 AL	41	66,30	65,79	-	45	-	14,3	25	-	0,180
	01A04203	42 XL 037 - 6 AL	42	67,91	67,41	-	45	-	14,3	25	-	0,190
	01A04303	43 XL 037 - 6 AL	43	69,53	69,02	-	45	-	14,3	25	-	0,190
	01A04403	44 XL 037 - 6 AL	44	71,15	70,64	-	45	-	14,3	25	-	0,200
	01A04503	45 XL 037 - 6W AL	45	72,77	72,26	-	45	61	14,3	25	-	0,170
	01A04603	46 XL 037 - 6W AL	46	74,38	73,87	-	45	61	14,3	25	-	0,180
	01A04703	47 XL 037 - 6W AL	47	76,00	75,49	-	45	61	14,3	25	-	0,200
	01A04803	48 XL 037 - 6W AL	48	77,62	77,11	-	45	61	14,3	25	-	0,200
	01A04903	49 XL 037 - 6W AL	49	79,23	78,73	-	45	61	14,3	25	-	0,210
	01A05003	50 XL 037 - 6W AL	50	80,85	80,35	-	45	67	14,3	25	-	0,240
	01A05203	52 XL 037 - 6W AL	52	84,08	83,58	-	45	67	14,3	25	-	0,210
	01A05503	55 XL 037 - 6W AL *	55	88,98	88,48	-	45	80	14,3	25	-	0,210
	01A05603	56 XL 037 - 6W AL	56	90,55	90,04	-	45	80	14,3	25	-	0,210
	01A05703	57 XL 037 - 6W AL	57	92,17	91,66	-	45	80	14,3	25	-	0,230
	01A05803	58 XL 037 - 6W AL	58	93,79	93,28	-	45	80	14,3	25	-	0,220
	01A05903	59 XL 037 - 6W AL	59	95,40	94,90	-	45	80	14,3	25	-	0,230
01A06003	60 XL 037 - 6W AL	60	97,02	96,51	-	45	80	14,3	25	-	0,240	
01A06803	68 XL 037 - 6W AL	68	109,96	109,45	-	45	100	14,3	25	-	0,260	
01A06903	69 XL 037 - 6W AL	69	111,57	111,07	-	45	100	14,3	25	-	0,280	
01A07003	70 XL 037 - 6W AL	70	113,19	112,68	-	45	100	14,3	25	-	0,270	
01A07103	71 XL 037 - 6W AL	71	114,81	114,30	-	45	100	14,3	25	-	0,290	
01A07203	72 XL 037 - 6W AL	72	116,42	115,92	-	45	100	14,3	25	-	0,310	

* A richiesta - On request - Auf Anfrage - Sur demande - Bajo consulta.



Pulegge dentate passo pollici STANDARD monoblocco

Monobloc STANDARD timing pulleys inch pitch

Zoll-Zahnscheiben STANDARD Ausführung

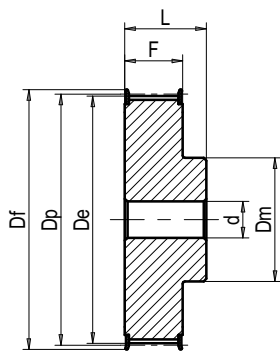
Poulies dentées STANDARD à moyeu plein pas en pouces

Poleas dentadas STANDARD macizas paso en pulgadas

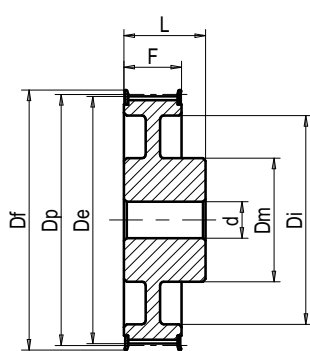
L 050

Passo - Pitch - Teilung - Pas - Paso 3/8" (9,525 mm)

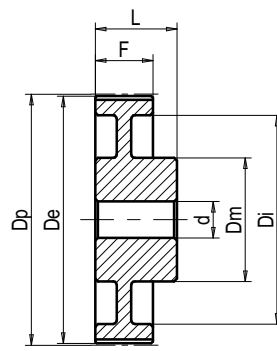
Materiale Material Werkstoff Matériel Material	Codice Item number Codierung Code Código	Descrizione Designation Bezeichnung Désignation Referencia	N° denti N. of teeth Anzahl der Zähne Nombre de dents Cantidad de dientes	Dp mm	De mm	Df mm	Dm mm	Di mm	F mm	L mm	d mm	Peso Weight Gewicht Poids Peso kg
Acciaio Steel Stahl Acier Acero	01B01005	10 L 050 - 6F	10	30,32	29,56	36	20	-	19,0	28	-	0,120
	01B01105	11 L 050 - 6F	11	33,35	32,59	38	24	-	19,0	30	-	0,150
	01B01205	12 L 050 - 6F	12	36,38	35,62	42	24	-	19,0	30	-	0,180
	01B01305	13 L 050 - 6F	13	39,41	38,65	44	28	-	19,0	30	-	0,220
	01B01405	14 L 050 - 6F	14	42,45	41,68	48	28	-	19,0	30	-	0,250
	01B01505	15 L 050 - 6F	15	45,48	44,72	51	34	-	19,0	30	-	0,300
	01B01605	16 L 050 - 6F	16	48,51	47,75	54	36	-	19,0	32	-	0,360
	01B01705	17 L 050 - 6F	17	51,54	50,78	57	36	-	19,0	32	-	0,390
	01B01805	18 L 050 - 6F	18	54,57	53,81	60	40	-	19,0	32	-	0,450
	01B01905	19 L 050 - 6F	19	57,61	56,84	60	40	-	19,0	32	-	0,480
	01B02005	20 L 050 - 6F	20	60,64	59,88	66	40	-	19,0	32	-	0,540
	01B02105	21 L 050 - 6F	21	63,67	62,91	71	45	-	19,0	32	-	0,610
	01B02205	22 L 050 - 6F	22	66,70	65,94	75	45	-	19,0	32	-	0,660
	01B02305	23 L 050 - 6F	23	69,73	68,97	79	55	-	19,0	32	-	0,800
	01B02405	24 L 050 - 6F	24	72,77	72,00	79	55	-	19,0	32	-	0,830
	01B02505	25 L 050 - 6F	25	75,80	75,04	83	58	-	19,0	32	-	0,910
	01B02605	26 L 050 - 6F	26	78,83	78,07	87	58	-	19,0	32	-	0,970
	01B02705	27 L 050 - 6F	27	81,86	81,10	87	58	-	19,0	32	-	1,010
	01B02805	28 L 050 - 6F	28	84,89	84,13	91	58	-	19,0	32	-	1,080
	01B02905	29 L 050 - 6F	29	87,93	87,16	93	58	-	19,0	32	-	1,140
01B03005	30 L 050 - 6F	30	90,96	90,20	97	58	-	19,0	32	-	1,200	
01B03205	32 L 050 - 6F	32	97,02	96,26	103	65	-	19,0	32	-	1,390	
Ghisa Cast iron Grauguß Fonte Fundición	01B03305	33 L 050 - 6F	33	100,05	99,29	106	65	-	19,0	32	12	1,340
	01B03405	34 L 050 - 6F	34	103,08	102,32	111	65	-	19,0	32	12	1,390
	01B03505	35 L 050 - 6F	35	106,12	105,35	111	65	-	19,0	32	12	1,450
	01B03605	36 L 050 - 6F	36	109,15	108,39	115	65	-	19,0	32	12	1,520
	01B04005	40 L 050 - 6WF	40	121,28	120,51	127	68	100	19,0	32	12	1,500
	01B04105	41 L 050 - 6WF	41	124,31	123,55	131	68	103	19,0	32	12	1,540
	01B04205	42 L 050 - 6WF	42	127,34	126,58	135	68	106	19,0	32	12	1,590
	01B04405	44 L 050 - 6WF	44	133,40	132,64	140	68	112	19,0	32	12	1,500
	01B04505	45 L 050 - 6WF	45	136,44	135,67	143	68	115	19,0	32	12	1,600
	01B04705	47 L 050 - 6WF	47	142,50	141,74	148	68	121	19,0	32	12	1,660
	01B04805	48 L 050 - 6WF	48	145,53	144,77	152	68	124	19,0	32	12	1,710
	01B04905	49 L 050 - 6W	49	148,56	147,80	-	68	127	19,0	32	15	1,850
	01B05005	50 L 050 - 6W	50	151,60	150,83	-	68	130	19,0	32	15	1,920
	01B05205	52 L 050 - 6W	52	157,66	156,90	-	68	136	19,0	32	15	1,910
	01B05605	56 L 050 - 6W	56	169,79	169,02	-	68	149	19,0	32	15	2,160
	01B05705	57 L 050 - 6W	57	172,82	172,06	-	68	152	19,0	32	15	2,130
	01B06005	60 L 050 - 6W	60	181,91	181,15	-	75	160	19,0	42	15	2,940
	01B06505	65 L 050 - 6A	65	197,07	196,31	-	75	176	19,0	42	15	2,430
	01B06605	66 L 050 - 6A	66	200,11	199,34	-	75	179	19,0	42	15	2,710
	01B07205	72 L 050 - 6A	72	218,30	217,53	-	75	197	19,0	42	15	2,710
	01B08405	84 L 050 - 6A	84	254,68	253,92	-	75	233	19,0	42	15	3,800
	01B09005	90 L 050 - 6A	90	272,87	272,11	-	75	252	19,0	42	15	3,800
	01B09605	96 L 050 - 6A	96	291,06	290,30	-	75	269	19,0	42	15	4,200
	01B12005	120 L 050 - 6A	120	363,83	363,07	-	75	342	19,0	42	15	5,850



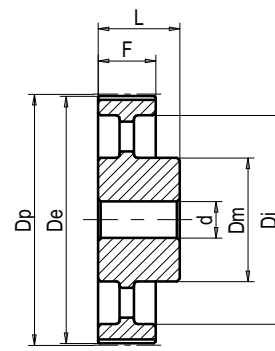
6F



6WF



6W



6A

L 075 Passo - Pitch - Teilung - Pas - Paso 3/8" (9,525 mm)

Materiale Material Werkstoff Matériel Material	Codice Item number Codierung Code Código	Descrizione Designation Bezeichnung Désignation Referencia	N° denti N. of teeth Anzahl der Zähne Nombre de dents Cantidad de dientes	Dp	De	Df	Dm	Di	F	L	d	Peso Weight Gewicht Poids Peso
				mm	mm	mm	mm	mm	mm	mm	mm	kg
Acciaio Steel Stahl Acier Acero	01B01007	10 L 075 - 6F	10	30,32	29,56	36	20	-	25,4	38	-	0,160
	01B01107	11 L 075 - 6F	11	33,35	32,59	38	24	-	25,4	38	-	0,200
	01B01207	12 L 075 - 6F	12	36,38	35,62	42	24	-	25,4	38	-	0,230
	01B01307	13 L 075 - 6F	13	39,41	38,65	44	28	-	25,4	38	-	0,280
	01B01407	14 L 075 - 6F	14	42,45	41,68	48	28	-	25,4	38	-	0,320
	01B01507	15 L 075 - 6F	15	45,48	44,72	51	34	-	25,4	38	-	0,390
	01B01607	16 L 075 - 6F	16	48,51	47,75	54	36	-	25,4	38	-	0,440
	01B01707	17 L 075 - 6F	17	51,54	50,78	57	36	-	25,4	38	-	0,490
	01B01807	18 L 075 - 6F	18	54,57	53,81	60	40	-	25,4	38	-	0,550
	01B01907	19 L 075 - 6F	19	57,61	56,84	60	40	-	25,4	38	-	0,600
	01B02007	20 L 075 - 6F	20	60,64	59,88	66	40	-	25,4	38	-	0,660
	01B02107	21 L 075 - 6F	21	63,67	62,91	71	45	-	25,4	38	-	0,760
	01B02207	22 L 075 - 6F	22	66,70	65,94	75	45	-	25,4	38	-	0,820
	01B02307	23 L 075 - 6F	23	69,73	68,97	79	55	-	25,4	38	-	0,970
	01B02407	24 L 075 - 6F	24	72,77	72,00	79	55	-	25,4	38	-	1,020
	01B02507	25 L 075 - 6F	25	75,80	75,04	83	58	-	25,4	38	-	1,110
	01B02607	26 L 075 - 6F	26	78,83	78,07	87	58	-	25,4	38	-	1,190
	01B02707	27 L 075 - 6F	27	81,86	81,10	87	58	-	25,4	38	-	1,250
	01B02807	28 L 075 - 6F	28	84,89	84,13	91	58	-	25,4	38	-	1,330
	01B02907	29 L 075 - 6F	29	87,93	87,16	93	58	-	25,4	38	-	1,410
01B03007	30 L 075 - 6F	30	90,96	90,20	97	58	-	25,4	38	-	1,500	
01B03207	32 L 075 - 6F	32	97,02	96,26	103	65	-	25,4	38	-	1,740	
Ghisa Cast iron Grauguß Fonte Fundición	01B03307	33 L 075 - 6F	33	100,05	99,29	106	65	-	25,4	38	12	1,670
	01B03407	34 L 075 - 6F	34	103,08	102,32	111	65	-	25,4	38	12	1,740
	01B03507	35 L 075 - 6F	35	106,12	105,35	111	65	-	25,4	38	12	1,790
	01B03607	36 L 075 - 6F	36	109,15	108,39	115	65	-	25,4	38	12	1,920
	01B04007	40 L 075 - 6WF	40	121,28	120,51	127	68	100	25,4	38	12	1,750
	01B04107	41 L 075 - 6WF	41	124,31	123,55	131	68	103	25,4	38	12	1,780
	01B04207	42 L 075 - 6WF	42	127,34	126,58	135	68	106	25,4	38	12	1,840
	01B04407	44 L 075 - 6WF	44	133,40	132,64	140	68	112	25,4	38	12	1,990
	01B04507	45 L 075 - 6WF	45	136,44	135,67	143	68	115	25,4	38	12	2,000
	01B04707	47 L 075 - 6WF	47	142,50	141,74	148	68	121	25,4	38	12	2,000
	01B04807	48 L 075 - 6WF	48	145,53	144,77	152	68	124	25,4	38	12	2,100
	01B04907	49 L 075 - 6W	49	148,56	147,80	-	68	127	25,4	38	15	2,020
	01B05007	50 L 075 - 6W	50	151,60	150,83	-	68	130	25,4	38	15	2,180
	01B05207	52 L 075 - 6W	52	157,66	156,90	-	68	136	25,4	38	15	2,320
	01B05607	56 L 075 - 6W	56	169,79	169,02	-	68	149	25,4	38	15	2,470
	01B05707	57 L 075 - 6W	57	172,82	172,06	-	68	152	25,4	38	15	2,510
	01B06007	60 L 075 - 6W	60	181,91	181,15	-	75	160	25,4	45	15	3,400
	01B06507	65 L 075 - 6A	65	197,07	196,31	-	75	176	25,4	45	15	2,690
	01B06607	66 L 075 - 6A	66	200,11	199,34	-	75	179	25,4	45	15	2,790
	01B07207	72 L 075 - 6A	72	218,30	217,53	-	75	197	25,4	45	15	3,210
	01B08407	84 L 075 - 6A	84	254,68	253,92	-	75	233	25,4	45	15	4,000
	01B09007	90 L 075 - 6A	90	272,87	272,11	-	75	252	25,4	45	15	4,154
	01B09607	96 L 075 - 6A	96	291,06	290,30	-	75	269	25,4	45	15	4,600
	01B12007	120 L 075 - 6A	120	363,83	363,07	-	75	342	25,4	45	15	7,400



Pulegge dentate passo pollici STANDARD monoblocco

Monobloc STANDARD timing pulleys inch pitch

Zoll-Zahnscheiben STANDARD Ausführung

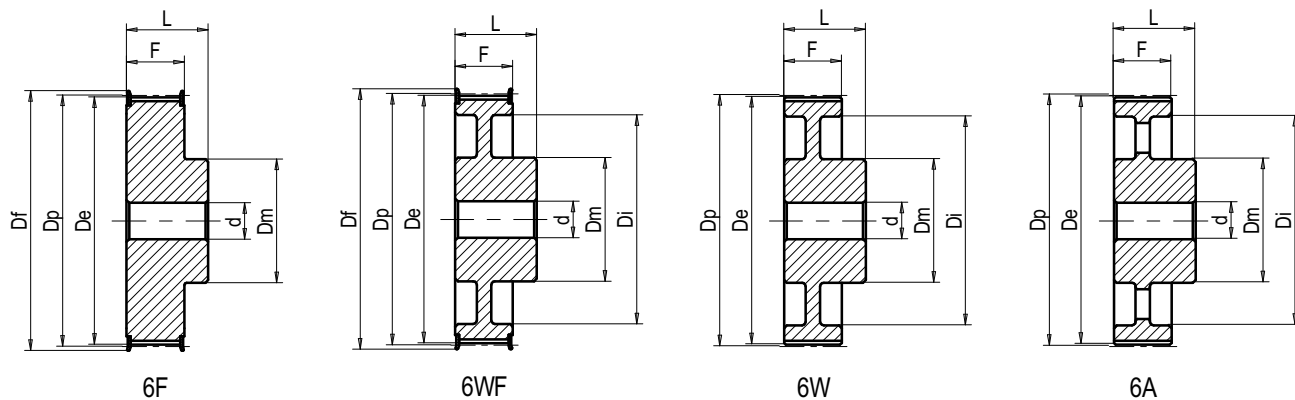
Poulies dentées STANDARD à moyeu plein pas en pouces

Poleas dentadas STANDARD macizas paso en pulgadas

L 100

Passo - Pitch - Teilung - Pas - Paso 3/8" (9,525 mm)

Materiale Material Werkstoff Matériel Material	Codice Item number Codierung Code Código	Descrizione Designation Bezeichnung Désignation Referencia	N° denti N. of teeth Anzahl der Zähne Nombre de dents Cantidad de dientes	Dp mm	De mm	Df mm	Dm mm	Di mm	F mm	L mm	d mm	Peso Weight Gewicht Poids Peso kg
Acciaio Steel Stahl Acier Acero	01B01010	10 L 100 - 6F	10	30,32	29,56	36	20	-	31,8	45	-	0,190
	01B01110	11 L 100 - 6F	11	33,35	32,59	38	24	-	31,8	45	-	0,240
	01B01210	12 L 100 - 6F	12	36,38	35,62	42	24	-	31,8	45	-	0,280
	01B01310	13 L 100 - 6F	13	39,41	38,65	44	28	-	31,8	45	-	0,340
	01B01410	14 L 100 - 6F	14	42,45	41,68	48	28	-	31,8	45	-	0,380
	01B01510	15 L 100 - 6F	15	45,48	44,72	51	34	-	31,8	45	-	0,460
	01B01610	16 L 100 - 6F	16	48,51	47,75	54	36	-	31,8	45	-	0,530
	01B01710	17 L 100 - 6F	17	51,54	50,78	57	36	-	31,8	45	-	0,580
	01B01810	18 L 100 - 6F	18	54,57	53,81	60	40	-	31,8	45	-	0,660
	01B01910	19 L 100 - 6F	19	57,61	56,84	60	40	-	31,8	45	-	0,720
	01B02010	20 L 100 - 6F	20	60,64	59,88	66	40	-	31,8	45	-	0,800
	01B02110	21 L 100 - 6F	21	63,67	62,91	71	45	-	31,8	45	-	0,910
	01B02210	22 L 100 - 6F	22	66,70	65,94	75	45	-	31,8	45	-	0,990
	01B02310	23 L 100 - 6F	23	69,73	68,97	79	55	-	31,8	45	-	1,150
	01B02410	24 L 100 - 6F	24	72,77	72,00	79	55	-	31,8	45	-	1,220
	01B02510	25 L 100 - 6F	25	75,80	75,04	83	58	-	31,8	45	-	1,340
	01B02610	26 L 100 - 6F	26	78,83	78,07	87	58	-	31,8	45	-	1,440
	01B02710	27 L 100 - 6F	27	81,86	81,10	87	58	-	31,8	45	-	1,510
	01B02810	28 L 100 - 6F	28	84,89	84,13	91	58	-	31,8	45	-	1,610
	01B02910	29 L 100 - 6F	29	87,93	87,16	93	58	-	31,8	45	-	1,720
01B03010	30 L 100 - 6F	30	90,96	90,20	97	58	-	31,8	45	-	1,820	
01B03210	32 L 100 - 6F	32	97,02	96,26	103	65	-	31,8	45	-	2,100	
Ghisa Cast iron Grauguß Fonte Fundición	01B03310	33 L 100 - 6F	33	100,05	99,29	106	65	-	31,8	45	12	2,000
	01B03410	34 L 100 - 6F	34	103,08	102,32	111	65	-	31,8	45	12	2,120
	01B03510	35 L 100 - 6F	35	106,12	105,35	111	65	-	31,8	45	12	2,190
	01B03610	36 L 100 - 6F	36	109,15	108,39	115	65	-	31,8	45	12	2,340
	01B04010	40 L 100 - 6WF	40	121,28	120,51	127	68	100	31,8	45	12	2,000
	01B04110	41 L 100 - 6WF	41	124,31	123,55	131	68	103	31,8	45	12	2,080
	01B04210	42 L 100 - 6WF	42	127,34	126,58	135	68	106	31,8	45	12	2,090
	01B04410	44 L 100 - 6WF	44	133,40	132,64	140	68	112	31,8	45	12	2,330
	01B04510	45 L 100 - 6WF	45	136,44	135,67	143	68	115	31,8	45	12	2,420
	01B04710	47 L 100 - 6WF	47	142,50	141,74	148	68	121	31,8	45	12	2,490
	01B04810	48 L 100 - 6WF	48	145,53	144,77	152	68	124	31,8	45	12	2,500
	01B04910	49 L 100 - 6W	49	148,56	147,80	-	68	127	31,8	45	15	2,520
	01B05010	50 L 100 - 6W	50	151,60	150,83	-	68	130	31,8	45	15	2,570
	01B05210	52 L 100 - 6W	52	157,66	156,90	-	68	136	31,8	45	15	2,780
	01B05610	56 L 100 - 6W	56	169,79	169,02	-	68	149	31,8	45	15	2,930
	01B05710	57 L 100 - 6W	57	172,82	172,06	-	68	152	31,8	45	15	2,930
	01B06010	60 L 100 - 6W	60	181,91	181,15	-	75	160	31,8	50	15	3,580
	01B06510	65 L 100 - 6A	65	197,07	196,31	-	75	176	31,8	50	15	3,290
	01B06610	66 L 100 - 6A	66	200,11	199,34	-	75	179	31,8	50	15	3,510
	01B07210	72 L 100 - 6A	72	218,30	217,53	-	75	200	31,8	50	15	3,890
	01B08410	84 L 100 - 6A	84	254,68	253,92	-	75	233	31,8	50	15	4,730
	01B09010	90 L 100 - 6A	90	272,87	272,11	-	75	252	31,8	50	15	4,920
	01B09610	96 L 100 - 6A	96	291,06	290,30	-	75	274	31,8	50	15	4,900
	01B12010	120 L 100 - 6A	120	363,83	363,07	-	75	342	31,8	50	15	8,400



H 075 Passo - Pitch - Teilung - Pas - Paso 1/2" (12,700 mm)

Materiale Material Werkstoff Matériel Material	Codice Item number Codierung Code Código	Descrizione Designation Bezeichnung Désignation Referencia	N° denti N. of teeth Anzahl der Zähne Nombre de dents Cantidad de dientes	Dp	De	Df	Dm	Di	F	L	d	Peso Weight Gewicht Poids Peso
				mm	mm	mm	mm	mm	mm	mm	mm	mm
Acciaio Steel Stahl Acier Acero	01C01407	14 H 075 - 6F	14	56,60	55,22	63	40	-	26,4	40	-	0,600
	01C01507	15 H 075 - 6F	15	60,64	59,27	66	45	-	26,4	40	-	0,710
	01C01607	16 H 075 - 6F	16	64,68	63,31	71	45	-	26,4	40	-	0,800
	01C01707	17 H 075 - 6F	17	68,72	67,35	75	45	-	26,4	40	-	0,880
	01C01807	18 H 075 - 6F	18	72,77	71,39	79	55	-	26,4	40	-	1,050
	01C01907	19 H 075 - 6F	19	76,81	75,44	83	60	-	26,4	40	-	1,190
	01C02007	20 H 075 - 6F	20	80,85	79,48	87	62	-	26,4	40	-	1,290
	01C02107	21 H 075 - 6F	21	84,89	83,52	91	65	-	26,4	40	-	1,440
	01C02207	22 H 075 - 6F	22	88,94	87,56	93	68	-	26,4	40	-	1,580
	01C02307	23 H 075 - 6F	23	92,98	91,61	97	72	-	26,4	40	-	1,740
01C02407	24 H 075 - 6F	24	97,02	95,65	103	72	-	26,4	40	-	1,870	
Ghisa Cast iron Grauguß Fonte Fundición	01C02507	25 H 075 - 6F	25	101,06	99,69	106	72	-	26,4	40	15	1,780
	01C02607	26 H 075 - 6F	26	105,11	103,73	111	80	-	26,4	40	15	2,030
	01C02707	27 H 075 - 6F	27	109,15	107,78	115	80	-	26,4	40	15	2,150
	01C02807	28 H 075 - 6F	28	113,19	111,82	119	80	-	26,4	40	15	2,270
	01C02907	29 H 075 - 6F	29	117,23	115,86	123	80	-	26,4	40	15	2,420
	01C03007	30 H 075 - 6F	30	121,28	119,90	127	80	-	26,4	40	15	2,560
	01C03207	32 H 075 - 6F	32	129,36	127,99	135	80	-	26,4	40	20	2,860
	01C03307	33 H 075 - 6F	33	133,40	132,03	140	80	-	26,4	40	20	3,000
	01C03407	34 H 075 - 6F	34	137,45	136,07	143	80	-	26,4	40	20	3,160
	01C03507	35 H 075 - 6F *	35	141,49	140,12	148	80	-	26,4	40	20	3,300
	01C03607	36 H 075 - 6WF	36	145,53	144,16	152	80	118	26,4	40	20	2,710
	01C03807	38 H 075 - 6WF	38	153,62	152,24	158	80	126	26,4	40	20	2,760
	01C04007	40 H 075 - 6WF	40	161,70	160,33	168	80	134	26,4	40	20	2,770
	01C04207	42 H 075 - 6WF	42	169,79	168,41	175	80	142	26,4	40	20	4,800
	01C04407	44 H 075 - 6WF	44	177,87	176,50	184	80	150	26,4	40	20	3,180
	01C04507	45 H 075 - 6WF	45	181,91	180,54	192	80	154	26,4	40	20	3,460
	01C04807	48 H 075 - 6WF	48	194,04	192,67	200	90	166	26,4	40	20	4,140
	01C04907	49 H 075 - 6W	49	198,08	196,71	-	90	170	26,4	45	20	4,200
	01C05007	50 H 075 - 6W	50	202,13	200,75	-	90	174	26,4	45	20	4,530

* A richiesta - On request - Auf Anfrage - Sur demande - Bajo consulta.



Pulegge dentate passo pollici STANDARD monoblocco

Monobloc STANDARD timing pulleys inch pitch

Zoll-Zahnscheiben STANDARD Ausführung

Poulies dentées STANDARD à moyeu plein pas en pouces

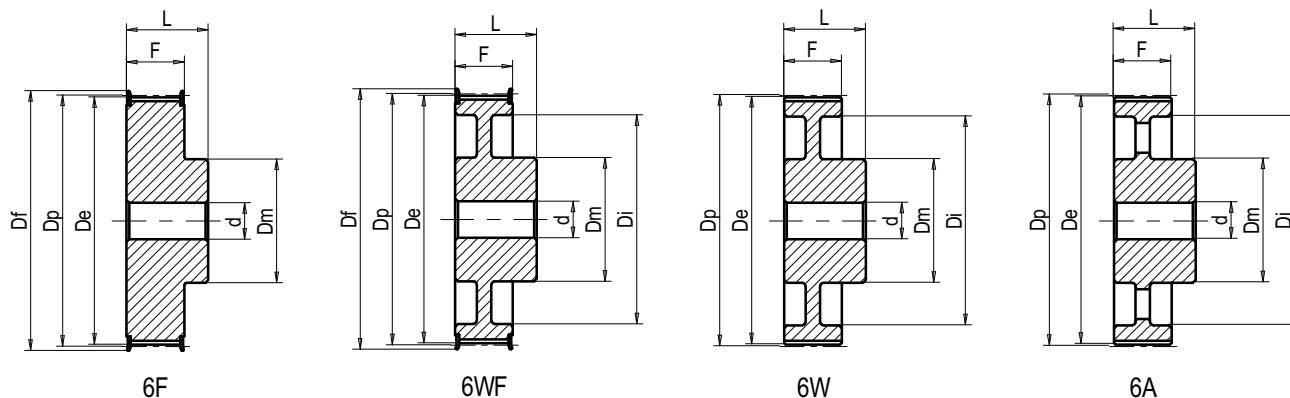
Poleas dentadas STANDARD macizas paso en pulgadas

H 100

Passo - Pitch - Teilung - Pas - Paso 1/2" (12,700 mm)

Material Material Werkstoff Matériel Material	Code Item number Codierung Code Código	Descrizione Designation Bezeichnung Désignation Referencia	N° denti N. of teeth Anzahl der Zähne Nombre de dents Cantidad de dientes	Dp mm	De mm	Df mm	Dm mm	Di mm	F mm	L mm	d mm	Peso Weight Gewicht Poids Peso kg
Acciaio Steel Stahl Acier Acero	01C01410	14 H 100 - 6F	14	56,60	55,22	63	40	-	31,8	45	-	0,690
	01C01510	15 H 100 - 6F	15	60,64	59,27	66	45	-	31,8	45	-	0,810
	01C01610	16 H 100 - 6F	16	64,68	63,31	71	45	-	31,8	45	-	0,910
	01C01710	17 H 100 - 6F	17	68,72	67,35	75	45	-	31,8	45	-	1,010
	01C01810	18 H 100 - 6F	18	72,77	71,39	79	55	-	31,8	45	-	1,200
	01C01910	19 H 100 - 6F	19	76,81	75,44	83	60	-	31,8	45	-	1,360
	01C02010	20 H 100 - 6F	20	80,85	79,48	87	62	-	31,8	45	-	1,500
	01C02110	21 H 100 - 6F	21	84,89	83,52	91	65	-	31,8	45	-	1,650
	01C02210	22 H 100 - 6F	22	88,94	87,56	93	68	-	31,8	45	-	1,820
	01C02310	23 H 100 - 6F	23	92,98	91,61	97	72	-	31,8	45	-	1,990
01C02410	24 H 100 - 6F	24	97,02	95,65	103	72	-	31,8	45	-	2,150	
Ghisa Cast Iron Grauguß Fonte Fundición	01C02510	25 H 100 - 6F	25	101,06	99,69	106	72	-	31,8	45	15	2,050
	01C02610	26 H 100 - 6F	26	105,11	103,73	111	80	-	31,8	45	15	2,300
	01C02710	27 H 100 - 6F *	27	109,15	107,78	115	80	-	31,8	45	15	2,460
	01C02810	28 H 100 - 6F	28	113,19	111,82	119	80	-	31,8	45	15	2,610
	01C02910	29 H 100 - 6F	29	117,23	115,86	123	80	-	31,8	45	15	2,730
	01C03010	30 H 100 - 6F	30	121,28	119,90	127	80	-	31,8	45	15	2,900
	01C03210	32 H 100 - 6F	32	129,36	127,99	135	80	-	31,8	45	20	3,290
	01C03310	33 H 100 - 6F	33	133,40	132,03	140	80	-	31,8	45	20	3,500
	01C03410	34 H 100 - 6F	34	137,45	136,07	143	80	-	31,8	45	20	3,700
	01C03510	35 H 100 - 6F	35	141,49	140,12	148	80	-	31,8	45	20	3,860
	01C03610	36 H 100 - 6WF	36	145,53	144,16	152	80	118	31,8	45	20	3,100
	01C03810	38 H 100 - 6WF	38	153,62	152,24	158	80	126	31,8	45	20	3,220
	01C04010	40 H 100 - 6WF	40	161,70	160,33	168	80	134	31,8	45	20	3,370
	01C04210	42 H 100 - 6WF	42	169,79	168,41	175	80	142	31,8	45	20	3,750
	01C04410	44 H 100 - 6WF	44	177,87	176,50	184	80	150	31,8	50	20	4,410
	01C04510	45 H 100 - 6WF	45	181,91	180,54	192	80	154	31,8	50	20	4,280
	01C04810	48 H 100 - 6WF	48	194,04	192,67	200	90	166	31,8	50	20	4,800
	01C04910	49 H 100 - 6W	49	198,08	196,71	-	90	170	31,8	50	20	4,770
	01C05010	50 H 100 - 6W	50	202,13	200,75	-	90	174	31,8	50	20	4,920
	01C05210	52 H 100 - 6W	52	210,21	208,84	-	90	182	31,8	50	20	5,080
	01C05810	58 H 100 - 6A	58	234,47	233,09	-	90	207	31,8	50	20	5,800
	01C06010	60 H 100 - 6A	60	242,55	241,18	-	90	215	31,8	50	20	6,200
	01C07010	70 H 100 - 6A	70	282,98	281,61	-	100	255	31,8	55	20	6,200
	01C07210	72 H 100 - 6A	72	291,06	289,69	-	100	263	31,8	55	18	8,400
	01C08210	82 H 100 - 6A	82	331,49	330,12	-	100	302	31,8	55	20	8,500
	01C08410	84 H 100 - 6A	84	339,57	338,20	-	100	312	31,8	55	18	8,500
	01C09410	94 H 100 - 6A *	94	380,00	378,63	-	120	351	31,8	60	20	12,370
	01C09610	96 H 100 - 6A	96	388,08	386,71	-	120	360	31,8	60	20	12,500
	01C10610	106 H 100 - 6A	106	428,51	427,14	-	120	398	31,8	60	20	13,500
	01C11610	116 H 100 - 6A *	116	468,93	467,56	-	120	435	31,8	60	20	14,390
	01C11810	118 H 100 - 6A *	118	477,02	475,65	-	120	448	31,8	60	20	14,280
	01C12010	120 H 100 - 6A	120	485,10	483,73	-	120	448	31,8	60	20	18,500
01C15010	150 H 100 - 6A *	150	606,38	605,01	-	120	575	31,8	60	20	23,800	
01C15210	152 H 100 - 6A *	152	614,47	613,09	-	120	584	31,8	60	20	24,350	
01C15410	154 H 100 - 6A *	154	622,55	621,18	-	120	594	31,8	60	20	25,270	
01C15610	156 H 100 - 6A	156	630,64	629,26	-	120	594	31,8	60	20	27,500	

* A richiesta - On request - Auf Anfrage - Sur demande - Bajo consulta.



H 150 Passo - Pitch - Teilung - Pas - Paso 1/2" (12,700 mm)

Materiale Material Werkstoff Matériel Material	Codice Item number Codierung Code Código	Descrizione Designation Bezeichnung Désignation Referencia	N° denti N. of teeth Anzahl der Zähne Nombre de dents Cantidad de dientes	Dp	De	Df	Dm	Di	F	L	d	Peso Weight Gewicht Poids Peso kg
				mm	mm	mm	mm	mm	mm	mm	mm	
Acciaio Steel Stahl Acier Acero	01C01415	14 H 150 - 6F	14	56,60	55,22	63	40	-	46,0	58	-	0,930
	01C01515	15 H 150 - 6F	15	60,64	59,27	66	45	-	46,0	58	-	1,080
	01C01615	16 H 150 - 6F	16	64,68	63,31	71	45	-	46,0	58	-	1,220
	01C01715	17 H 150 - 6F	17	68,72	67,35	75	45	-	46,0	58	-	1,340
	01C01815	18 H 150 - 6F	18	72,77	71,39	79	55	-	46,0	58	-	1,590
	01C01915	19 H 150 - 6F	19	76,81	75,44	83	60	-	46,0	58	-	1,800
	01C02015	20 H 150 - 6F	20	80,85	79,48	87	62	-	46,0	58	-	2,000
	01C02115	21 H 150 - 6F	21	84,89	83,52	91	65	-	46,0	58	-	2,200
	01C02215	22 H 150 - 6F	22	88,94	87,56	93	68	-	46,0	58	-	2,410
	01C02315	23 H 150 - 6F	23	92,98	91,61	97	72	-	46,0	58	-	2,660
01C02415	24 H 150 - 6F	24	97,02	95,65	103	72	-	46,0	58	-	2,870	
Ghisa Cast iron Grauguß Fonte Fundición	01C02515	25 H 150 - 6F	25	101,06	99,69	106	72	-	46,0	58	19	2,700
	01C02615	26 H 150 - 6F	26	105,11	103,73	111	80	-	46,0	58	19	3,010
	01C02715	27 H 150 - 6F	27	109,15	107,78	115	80	-	46,0	58	19	3,210
	01C02815	28 H 150 - 6F	28	113,19	111,82	119	80	-	46,0	58	19	3,450
	01C02915	29 H 150 - 6F	29	117,23	115,86	123	80	-	46,0	58	19	3,680
	01C03015	30 H 150 - 6F	30	121,28	119,90	127	80	-	46,0	58	19	3,910
	01C03215	32 H 150 - 6F	32	129,36	127,99	135	80	-	46,0	58	20	4,420
	01C03315	33 H 150 - 6F *	33	133,40	132,03	140	80	-	46,0	58	20	4,750
	01C03415	34 H 150 - 6F	34	137,45	136,07	143	80	-	46,0	58	20	4,970
	01C03515	35 H 150 - 6F	35	141,49	140,12	148	80	-	46,0	58	20	5,100
	01C03615	36 H 150 - 6WF	36	145,53	144,16	152	80	118	46,0	58	20	4,060
	01C03815	38 H 150 - 6WF	38	153,62	152,24	158	80	126	46,0	58	20	4,200
	01C04015	40 H 150 - 6WF	40	161,70	160,33	168	80	134	46,0	58	20	4,700
	01C04215	42 H 150 - 6WF *	42	169,79	168,41	175	80	142	46,0	58	20	7,600
	01C04415	44 H 150 - 6WF	44	177,87	176,50	184	80	150	46,0	58	20	5,060
	01C04515	45 H 150 - 6WF	45	181,91	180,54	192	80	154	46,0	58	20	5,100
	01C04815	48 H 150 - 6WF	48	194,04	192,67	200	90	166	46,0	65	20	6,600
	01C04915	49 H 150 - 6W	49	198,08	196,71	-	90	170	46,0	65	20	6,200
	01C05015	50 H 150 - 6W	50	202,13	200,75	-	90	174	46,0	65	20	7,000
	01C05215	52 H 150 - 6W	52	210,21	208,84	-	90	182	46,0	65	20	6,700
	01C05815	58 H 150 - 6A	58	234,47	233,09	-	90	207	46,0	65	20	7,200
	01C06015	60 H 150 - 6A	60	242,55	241,18	-	90	215	46,0	65	20	7,800
	01C07015	70 H 150 - 6A	70	282,98	281,61	-	100	255	46,0	65	24	8,800
	01C07215	72 H 150 - 6A	72	291,06	289,69	-	100	263	46,0	65	24	10,000
	01C08215	82 H 150 - 6A	82	331,49	330,12	-	100	304	46,0	65	24	11,000
	01C08415	84 H 150 - 6A	84	339,57	338,20	-	100	312	46,0	65	24	11,500
	01C09415	94 H 150 - 6A *	94	380,00	378,63	-	120	351	46,0	65	24	14,080
	01C09615	96 H 150 - 6A	96	388,08	386,71	-	120	360	46,0	65	24	15,000
	01C10615	106 H 150 - 6A	106	428,51	427,14	-	120	398	46,0	65	24	16,000
	01C11615	116 H 150 - 6A *	116	468,93	467,56	-	120	435	46,0	65	24	20,270
	01C11815	118 H 150 - 6A *	118	477,02	475,65	-	120	448	46,0	65	24	20,480
01C12015	120 H 150 - 6A	120	485,10	483,73	-	120	453	46,0	65	24	20,500	
01C15015	150 H 150 - 6A *	150	606,38	605,01	-	120	566	46,0	65	24	28,710	
01C15215	152 H 150 - 6A *	152	614,47	613,09	-	120	570	46,0	65	24	29,970	
01C15415	154 H 150 - 6A *	154	622,55	621,18	-	120	580	46,0	65	24	31,240	
01C15615	156 H 150 - 6A	156	630,64	629,26	-	120	603	46,0	65	24	32,500	

* A richiesta - On request - Auf Anfrage - Sur demande - Bajo consulta.



Pulegge dentate passo pollici STANDARD monoblocco

Monobloc STANDARD timing pulleys inch pitch

Zoll-Zahnscheiben STANDARD Ausführung

Poulies dentées STANDARD à moyeu plein pas en pouces

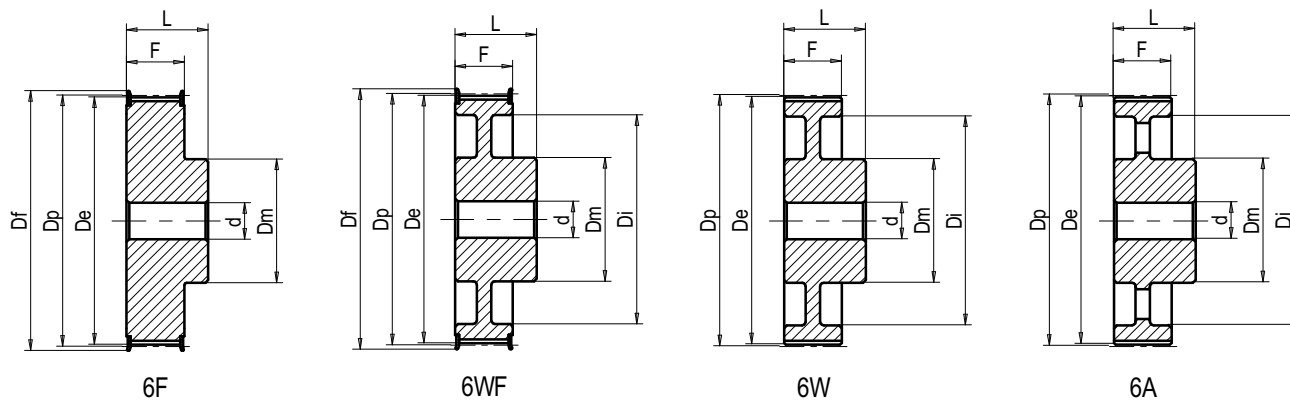
Poleas dentadas STANDARD macizas paso en pulgadas

H 200

Passo - Pitch - Teilung - Pas - Paso 1/2" (12,700 mm)

Material Material Werkstoff Matériel Material	Code Item number Codierung Code Código	Descrizione Designation Bezeichnung Désignation Referencia	N° denti N. of teeth Anzahl der Zähne Nombre de dents Cantidad de dientes	Dp mm	De mm	Df mm	Dm mm	Di mm	F mm	L mm	d mm	Peso Weight Gewicht Poids Peso kg
Acciaio Steel Stahl Acier Acero	01C01420	14 H 200 - 6F	14	56,60	55,22	63	40	-	58,7	70	-	1,040
	01C01520	15 H 200 - 6F	15	60,64	59,27	66	45	-	58,7	70	-	1,330
	01C01620	16 H 200 - 6F	16	64,68	63,31	71	45	-	58,7	70	-	1,510
	01C01720	17 H 200 - 6F	17	68,72	67,35	75	45	-	58,7	70	-	1,700
	01C01820	18 H 200 - 6F	18	72,77	71,39	79	55	-	58,7	70	-	1,950
	01C01920	19 H 200 - 6F	19	76,81	75,44	83	60	-	58,7	70	-	2,200
	01C02020	20 H 200 - 6F	20	80,85	79,48	87	62	-	58,7	70	-	2,440
	01C02120	21 H 200 - 6F	21	84,89	83,52	91	65	-	58,7	70	-	2,700
	01C02220	22 H 200 - 6F	22	88,94	87,56	93	68	-	58,7	70	-	2,960
	01C02320	23 H 200 - 6F	23	92,98	91,61	97	72	-	58,7	70	-	3,260
01C02420	24 H 200 - 6F	24	97,02	95,65	103	72	-	58,7	70	-	3,530	
Ghisa Cast Iron Grauguß Fonte Fundición	01C02520	25 H 200 - 6F	25	101,06	99,69	106	72	-	58,7	70	19	3,370
	01C02620	26 H 200 - 6F	26	105,11	103,73	111	80	-	58,7	70	19	3,670
	01C02720	27 H 200 - 6F	27	109,15	107,78	115	80	-	58,7	70	19	4,000
	01C02820	28 H 200 - 6F	28	113,19	111,82	119	80	-	58,7	70	19	4,280
	01C02920	29 H 200 - 6F	29	117,23	115,86	123	80	-	58,7	70	19	4,550
	01C03020	30 H 200 - 6F	30	121,28	119,90	127	80	-	58,7	70	19	4,840
	01C03220	32 H 200 - 6F	32	129,36	127,99	135	80	-	58,7	70	20	5,150
	01C03320	33 H 200 - 6F	33	133,40	132,03	140	80	-	58,7	70	20	5,600
	01C03420	34 H 200 - 6F	34	137,45	136,07	143	80	-	58,7	70	20	6,200
	01C03520	35 H 200 - 6F	35	141,49	140,12	148	80	-	58,7	70	20	6,600
	01C03620	36 H 200 - 6WF	36	145,53	144,16	152	80	118	58,7	70	20	5,100
	01C03820	38 H 200 - 6WF	38	153,62	152,24	158	80	126	58,7	70	20	5,400
	01C04020	40 H 200 - 6WF	40	161,70	160,33	168	80	134	58,7	70	20	5,800
	01C04220	42 H 200 - 6WF	42	169,79	168,41	175	80	142	58,7	70	20	6,300
	01C04420	44 H 200 - 6WF	44	177,87	176,50	184	80	150	58,7	70	20	6,500
	01C04520	45 H 200 - 6WF	45	181,91	180,54	192	80	154	58,7	70	20	6,700
	01C04820	48 H 200 - 6WF	48	194,04	192,67	200	90	166	58,7	75	24	7,700
	01C04920	49 H 200 - 6W	49	198,08	196,71	-	90	170	58,7	75	24	7,800
	01C05020	50 H 200 - 6W	50	202,13	200,75	-	90	174	58,7	75	24	8,000
	01C05220	52 H 200 - 6W	52	210,21	208,84	-	90	182	58,7	75	24	8,100
	01C05820	58 H 200 - 6A	58	234,47	233,09	-	90	207	58,7	75	24	8,400
	01C06020	60 H 200 - 6A	60	242,55	241,18	-	90	215	58,7	75	24	9,000
	01C07020	70 H 200 - 6A	70	282,98	281,61	-	100	255	58,7	75	28	9,800
	01C07220	72 H 200 - 6A	72	291,06	289,69	-	100	263	58,7	75	28	11,600
	01C08220	82 H 200 - 6A	82	331,49	330,12	-	100	302	58,7	75	28	13,200
	01C08420	84 H 200 - 6A	84	339,57	338,20	-	100	312	58,7	75	28	13,000
	01C09420	94 H 200 - 6A *	94	380,00	378,63	-	120	351	58,7	75	28	16,400
	01C09620	96 H 200 - 6A	96	388,08	386,71	-	120	360	58,7	75	28	18,400
	01C10620	106 H 200 - 6A	106	428,51	427,14	-	120	398	58,7	75	28	20,000
	01C11620	116 H 200 - 6A *	116	468,93	467,56	-	120	435	58,7	75	28	23,450
	01C11820	118 H 200 - 6A *	118	477,02	475,65	-	120	448	58,7	75	28	23,500
	01C12020	120 H 200 - 6A	120	485,10	483,73	-	120	458	58,7	75	28	23,000
01C15020	150 H 200 - 6A *	150	606,38	605,01	-	120	566	58,7	75	28	34,560	
01C15220	152 H 200 - 6A *	152	614,47	613,09	-	120	584	58,7	75	28	35,970	
01C15420	154 H 200 - 6A *	154	622,55	621,18	-	120	590	58,7	75	28	37,380	
01C15620	156 H 200 - 6A	156	630,64	629,26	-	120	603	58,7	75	28	38,800	

* A richiesta - On request - Auf Anfrage - Sur demande - Bajo consulta.



H 300 Passo - Pitch - Teilung - Pas - Paso 1/2" (12,700 mm)

Materiale Material Werkstoff Matériel Material	Codice Item number Codierung Code Código	Descrizione Designation Bezeichnung Désignation Referencia	N° denti N. of teeth Anzahl der Zähne Nombre de dents Cantidad de dientes	Dp	De	Df	Dm	Di	F	L	d	Peso Weight Gewicht Poids Peso kg
				mm	mm	mm	mm	mm	mm	mm	mm	
Acciaio Steel Stahl Acier Acero	01C01430	14 H 300 - 6F	14	56,60	55,22	63	40	-	85,7	100	-	1,630
	01C01530	15 H 300 - 6F	15	60,64	59,27	66	45	-	85,7	100	-	1,900
	01C01630	16 H 300 - 6F	16	64,68	63,31	71	45	-	85,7	100	-	2,160
	01C01730	17 H 300 - 6F	17	68,72	67,35	75	45	-	85,7	100	-	2,250
	01C01830	18 H 300 - 6F	18	72,77	71,39	79	55	-	85,7	100	-	2,800
	01C01930	19 H 300 - 6F	19	76,81	75,44	83	60	-	85,7	100	-	3,150
	01C02030	20 H 300 - 6F	20	80,85	79,48	87	62	-	85,7	100	-	3,500
	01C02130	21 H 300 - 6F	21	84,89	83,52	91	65	-	85,7	100	-	3,880
	01C02230	22 H 300 - 6F	22	88,94	87,56	93	68	-	85,7	100	-	4,260
	01C02330	23 H 300 - 6F	23	92,98	91,61	97	72	-	85,7	100	-	4,710
01C02430	24 H 300 - 6F	24	97,02	95,65	103	72	-	85,7	100	-	5,100	
Ghisa Cast Iron Grauguß Fonte Fundición	01C02530	25 H 300 - 6F	25	101,06	99,69	106	72	-	85,7	100	19	4,830
	01C02630	26 H 300 - 6F	26	105,11	103,73	111	80	-	85,7	100	19	5,200
	01C02730	27 H 300 - 6F *	27	109,15	107,78	115	80	-	85,7	100	19	5,800
	01C02830	28 H 300 - 6F	28	113,19	111,82	119	80	-	85,7	100	19	6,200
	01C02930	29 H 300 - 6F	29	117,23	115,86	123	80	-	85,7	100	19	6,600
	01C03030	30 H 300 - 6F	30	121,28	119,90	127	80	-	85,7	100	19	7,000
	01C03230	32 H 300 - 6F	32	129,36	127,99	135	80	-	85,7	100	20	8,000
	01C03330	33 H 300 - 6F	33	133,40	132,03	140	80	-	85,7	100	20	8,400
	01C03430	34 H 300 - 6F	34	137,45	136,07	143	80	-	85,7	100	20	9,000
	01C03530	35 H 300 - 6F	35	141,49	140,12	148	80	-	85,7	100	20	9,700
	01C03630	36 H 300 - 6WF	36	145,53	144,16	152	80	118	85,7	100	20	7,300
	01C03830	38 H 300 - 6WF	38	153,62	152,24	158	80	126	85,7	100	20	8,000
	01C04030	40 H 300 - 6WF *	40	161,70	160,33	168	80	134	85,7	100	20	8,000
	01C04230	42 H 300 - 6WF *	42	169,79	168,41	175	80	142	85,7	100	24	9,000
	01C04430	44 H 300 - 6WF	44	177,87	176,50	184	80	150	85,7	100	24	9,300
	01C04530	45 H 300 - 6WF	45	181,91	180,54	192	80	154	85,7	100	24	8,500
	01C04830	48 H 300 - 6WF	48	194,04	192,67	200	90	166	85,7	100	24	10,400
	01C04930	49 H 300 - 6W	49	198,08	196,71	-	90	170	85,7	100	24	10,400
	01C05030	50 H 300 - 6W	50	202,13	200,75	-	90	174	85,7	100	24	10,500
	01C05230	52 H 300 - 6W	52	210,21	208,84	-	90	182	85,7	100	24	11,000
	01C05830	58 H 300 - 6A	58	234,47	233,09	-	90	207	85,7	100	24	11,400
	01C06030	60 H 300 - 6A	60	242,55	241,18	-	90	215	85,7	100	24	12,000
	01C07030	70 H 300 - 6A	70	282,98	281,61	-	100	255	85,7	100	28	12,600
	01C07230	72 H 300 - 6A	72	291,06	289,69	-	100	263	85,7	100	28	14,200
	01C08230	82 H 300 - 6A *	82	331,49	330,12	-	100	302	85,7	100	28	18,000
	01C08430	84 H 300 - 6A	84	339,57	338,20	-	100	302	85,7	100	28	18,300
	01C09430	94 H 300 - 6A *	94	380,00	378,63	-	120	351	85,7	100	28	22,750
	01C09630	96 H 300 - 6A	96	388,08	386,71	-	120	360	85,7	100	28	24,000
	01C10630	106 H 300 - 6A	106	428,51	427,14	-	120	398	85,7	100	28	25,000
	01C11630	116 H 300 - 6A *	116	468,93	467,56	-	120	435	85,7	100	28	30,780
01C11830	118 H 300 - 6A *	118	477,02	475,65	-	120	448	85,7	100	28	31,640	
01C12030	120 H 300 - 6A	120	485,10	483,73	-	120	448	85,7	100	28	34,500	
01C15030	150 H 300 - 6A *	150	606,38	605,01	-	120	566	85,7	100	28	40,950	
01C15230	152 H 300 - 6A *	152	614,47	613,09	-	120	574	85,7	100	28	41,370	
01C15430	154 H 300 - 6A *	154	622,55	621,18	-	120	584	85,7	100	28	41,780	
01C15630	156 H 300 - 6A	156	630,64	629,26	-	120	594	85,7	100	28	42,200	

* A richiesta - On request - Auf Anfrage - Sur demande - Bajo consulta.



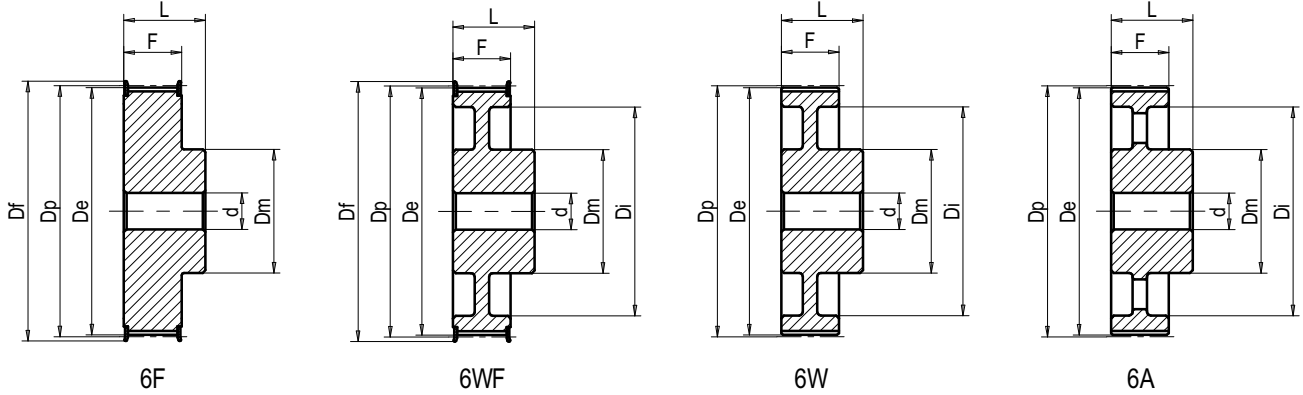
Pulegge dentate passo pollici STANDARD monoblocco

Monobloc STANDARD timing pulleys inch pitch

Zoll-Zahnscheiben STANDARD Ausführung

Poulies dentées STANDARD à moyeu plein pas en pouces

Poleas dentadas STANDARD macizas paso en pulgadas



XH 200

Passo - Pitch - Teilung - Pas - Paso 7/8" (22,225 mm)

Materiale Material Werkstoff Matériel Material	Codice Item number Codierung Code Código	Descrizione Designation Bezeichnung Désignation Referencia	N° denti N. of teeth Anzahl der Zähne Nombre de dents Cantidad de dientes	Dp	De	Df	Dm	Di	F	L	d	Peso Weight Gewicht Poids Peso kg
				mm	mm	mm	mm	mm	mm	mm	mm	
Ghisa Cast Iron Grauguß Fonte Fundición	01D01820	18 XH 200 - 6F **	18	127,34	124,55	138	100	-	63,2	80	24	5,800
	01D01920	19 XH 200 - 6F **	19	134,41	131,62	146	100	-	63,2	80	24	6,700
	01D02020	20 XH 200 - 6F **	20	141,49	138,69	154	100	-	63,2	80	24	7,100
	01D02120	21 XH 200 - 6F **	21	148,56	145,77	160	110	-	63,2	80	24	8,000
	01D02220	22 XH 200 - 6F **	22	155,64	152,84	168	110	-	63,2	80	24	8,800
	01D02420	24 XH 200 - 6F *	24	169,79	166,99	183	120	-	63,2	80	24	10,400
	01D02520	25 XH 200 - 6F *	25	176,86	174,07	188	120	-	63,2	80	24	11,300
	01D02620	26 XH 200 - 6F **	26	183,94	181,14	198	120	-	63,2	80	24	12,200
	01D02720	27 XH 200 - 6F **	27	191,01	188,22	200	120	-	63,2	80	24	13,000
	01D02820	28 XH 200 - 6F *	28	198,08	195,29	211	150	-	63,2	80	24	15,000
	01D03020	30 XH 200 - 6F **	30	212,23	209,44	226	150	-	63,2	80	24	16,800
	01D03220	32 XH 200 - 6WF *	32	226,38	223,59	240	150	194	63,2	80	24	14,500
	01D03420	34 XH 200 - 6WF **	34	240,53	237,74	256	150	198	63,2	80	24	21,000
	01D03820	38 XH 200 - 6WF *	38	268,83	266,03	286	150	227	63,2	100	28	21,000
	01D04020	40 XH 200 - 6WF *	40	282,98	280,18	296	150	241	63,2	100	28	22,000
	01D04620	46 XH 200 - 6W **	46	325,42	322,63	-	150	282	65,1	100	28	26,500
	01D04820	48 XH 200 - 6W **	48	339,57	336,78	-	150	295	65,1	100	28	26,800
	01D05820	58 XH 200 - 6W *	58	410,32	407,52	-	150	365	65,1	100	28	37,400
	01D06020	60 XH 200 - 6W *	60	424,47	421,67	-	150	382	65,1	100	28	31,500
	01D07020	70 XH 200 - 6A *	70	495,21	492,42	-	190	452	65,1	100	28	39,000
	01D07220	72 XH 200 - 6A **	72	509,36	506,56	-	190	465	65,1	100	28	43,000
	01D07820	78 XH 200 - 6A **	78	551,81	549,01	-	190	508	65,1	100	28	50,100
	01D08020	80 XH 200 - 6A **	80	565,95	563,16	-	190	522	65,1	100	28	55,000
	01D08220	82 XH 200 - 6A *	82	580,10	577,31	-	190	535	65,1	100	28	54,940
01D08420	84 XH 200 - 6A **	84	594,25	591,46	-	190	550	65,1	100	28	54,600	
01D09420	94 XH 200 - 6A *	94	665,00	662,20	-	190	618	65,1	100	28	68,478	
01D09620	96 XH 200 - 6A **	96	679,15	676,35	-	190	632	65,1	100	28	61,000	
01D11820	118 XH 200 - 6A *	118	834,78	831,99	-	190	782	65,1	100	28	101,090	
01D12020	120 XH 200 - 6A *	120	848,93	846,14	-	190	795	65,1	100	28	105,140	

* A richiesta - On request - Auf Anfrage - Sur demande - Bajo consulta.

** Ad esaurimento - To be sold out - Bis Ausverkauf - À épuiser - A agotar.



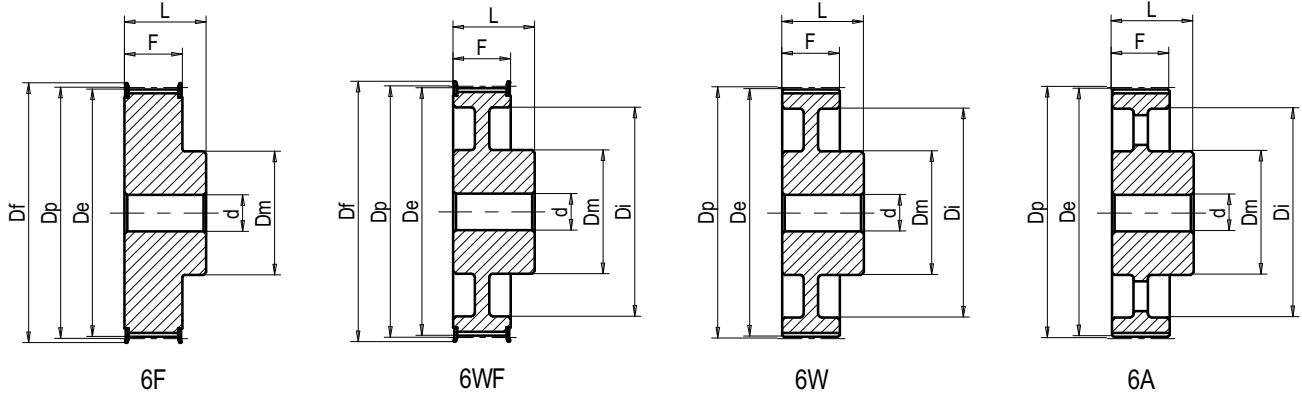
Pulegge dentate passo pollici STANDARD monoblocco

Monobloc STANDARD timing pulleys inch pitch

Zoll-Zahnscheiben STANDARD Ausführung

Poulies dentées STANDARD à moyeu plein pas en pouces

Poleas dentadas STANDARD macizas paso en pulgadas



XH 300

Passo - Pitch - Teilung - Pas - Paso 7/8" (22,225 mm)

Materiale Material Werkstoff Matériel Material	Codice Item number Codierung Code Código	Descrizione Designation Bezeichnung Désignation Referencia	N° denti N. of teeth Anzahl der Zähne Nombre de dents Cantidad de dientes	Dp	De	Df	Dm	Di	F	L	d	Peso Weight Gewicht Poids Peso kg
				mm	mm	mm	mm	mm	mm	mm	mm	
Ghisa Cast Iron Grauguß Fonte Fundición	01D01830	18 XH 300 - 6F **	18	127,34	124,55	138	100	-	90,4	110	28	8,000
	01D01930	19 XH 300 - 6F **	19	134,41	131,62	146	100	-	90,4	110	28	8,800
	01D02030	20 XH 300 - 6F **	20	141,49	138,69	154	100	-	90,4	110	28	9,600
	01D02130	21 XH 300 - 6F **	21	148,56	145,77	160	110	-	90,4	110	28	11,000
	01D02230	22 XH 300 - 6F **	22	155,64	152,84	168	110	-	90,4	110	28	12,000
	01D02430	24 XH 300 - 6F **	24	169,79	166,99	183	120	-	90,4	110	28	14,400
	01D02530	25 XH 300 - 6F **	25	176,86	174,07	188	120	-	90,4	110	28	15,600
	01D02630	26 XH 300 - 6F **	26	183,94	181,14	198	120	-	90,4	110	28	16,200
	01D02730	27 XH 300 - 6F **	27	191,01	188,22	200	120	-	90,4	110	28	18,200
	01D02830	28 XH 300 - 6F *	28	198,08	195,29	211	150	-	90,4	110	28	20,400
	01D03030	30 XH 300 - 6F **	30	212,23	209,44	226	150	-	90,4	110	28	23,000
	01D03230	32 XH 300 - 6F **	32	226,38	223,59	240	150	-	90,4	110	28	26,500
	01D03430	34 XH 300 - 6WF **	34	240,53	237,74	256	150	198	90,4	110	28	24,200
	01D03830	38 XH 300 - 6F **	38	268,83	266,03	286	150	-	90,4	120	32	37,500
	01D04030	40 XH 300 - 6WF *	40	282,98	280,18	296	150	240	90,4	120	32	29,000
	01D04630	46 XH 300 - 6W **	46	325,42	322,63	-	150	282	92,1	120	32	32,000
	01D04830	48 XH 300 - 6W *	48	339,57	336,78	-	150	298	92,1	120	32	32,800
	01D05830	58 XH 300 - 6W **	58	410,32	407,52	-	150	365	92,1	120	32	45,000
	01D06030	60 XH 300 - 6W *	60	424,47	421,67	-	150	378	92,1	120	32	39,000
	01D07030	70 XH 300 - 6A *	70	495,21	492,42	-	190	452	92,1	120	32	46,200
	01D07230	72 XH 300 - 6A *	72	509,36	506,56	-	190	465	92,1	120	32	54,000
	01D07830	78 XH 300 - 6A *	78	551,81	549,01	-	190	508	92,1	120	32	62,000
	01D08030	80 XH 300 - 6A **	80	565,95	563,16	-	190	522	92,1	120	32	63,000
	01D08230	82 XH 300 - 6A *	82	580,10	577,31	-	190	535	92,1	120	32	67,040
	01D08430	84 XH 300 - 6A *	84	594,25	591,46	-	190	550	92,1	120	32	69,190
	01D09430	94 XH 300 - 6A *	94	665,00	662,20	-	190	618	92,1	120	32	82,660
	01D09630	96 XH 300 - 6A **	96	679,15	676,35	-	190	632	92,1	120	32	83,000
01D11830	118 XH 300 - 6A *	118	834,78	831,99	-	190	782	92,1	120	32	120,500	
01D12030	120 XH 300 - 6A *	120	848,93	846,14	-	190	795	92,1	120	32	125,290	

* A richiesta - On request - Auf Anfrage - Sur demande - Bajo consulta.

** Ad esaurimento - To be sold out - Bis Ausverkauf - À épuiser - A agotar.



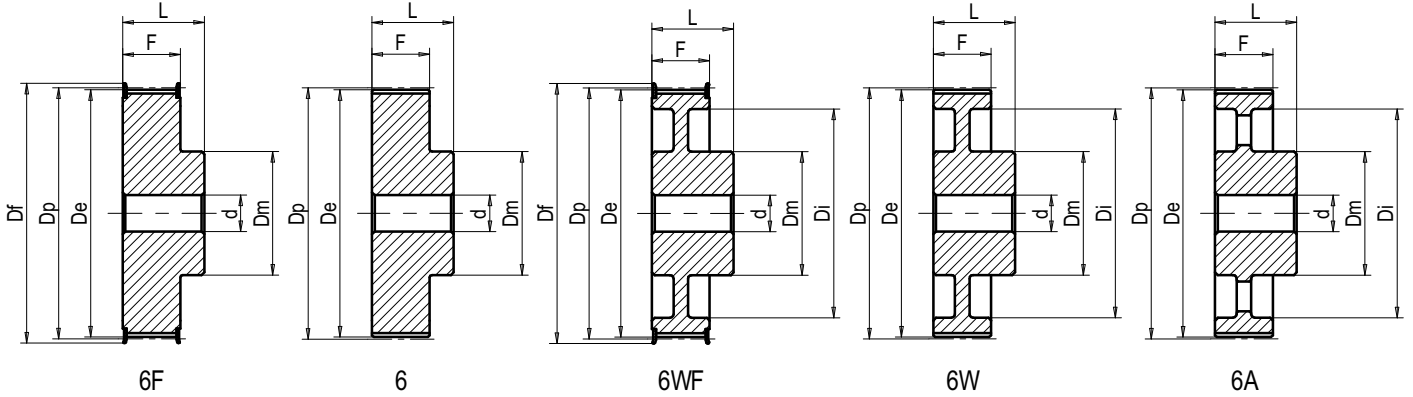
Pulegge dentate passo pollici STANDARD monoblocco

Monobloc STANDARD timing pulleys inch pitch

Zoll-Zahnscheiben STANDARD Ausführung

Poulies dentées STANDARD à moyeu plein pas en pouces

Poleas dentadas STANDARD macizas paso en pulgadas



XH 400 Passo - Pitch - Teilung - Pas - Paso 7/8" (22,225 mm)

Materiale Material Werkstoff Matériel Material	Codice Item number Codierung Code Código	Descrizione Designation Bezeichnung Désignation Referencia	N° denti N. of teeth Anzahl der Zähne Nombre de dents Cantidad de dientes	Dp	De	Df	Dm	Di	F	L	d	Peso Weight Gewicht Poids Peso kg
				mm	mm	mm	mm	mm	mm	mm	mm	
Ghisa Cast Iron Grauguß Fonte Fundición	01D01840	18 XH 400 - 6F **	18	127,34	124,55	138	100	-	117,3	132	32	9,500
	01D01940	19 XH 400 - 6F **	19	134,41	131,62	146	100	-	117,3	132	32	10,600
	01D02040	20 XH 400 - 6F *	20	141,49	138,69	154	100	-	117,3	132	32	11,900
	01D02140	21 XH 400 - 6F **	21	148,56	145,77	160	110	-	117,3	132	32	13,400
	01D02240	22 XH 400 - 6F **	22	155,64	152,84	168	110	-	117,3	132	32	14,600
	01D02440	24 XH 400 - 6F **	24	169,79	166,99	183	120	-	117,3	132	32	17,500
	01D02540	25 XH 400 - 6F *	25	176,86	174,07	188	120	-	117,3	132	32	19,000
	01D02640	26 XH 400 - 6F **	26	183,94	181,14	198	120	-	117,3	132	32	20,800
	01D02740	27 XH 400 - 6F **	27	191,01	188,22	200	120	-	117,3	132	32	22,500
	01D02840	28 XH 400 - 6F *	28	198,08	195,29	211	150	-	117,3	132	32	25,000
	01D03040	30 XH 400 - 6F **	30	212,23	209,44	226	150	-	117,3	132	32	28,400
	01D03240	32 XH 400 - 6F **	32	226,38	223,59	240	150	-	117,3	132	32	32,500
	01D03440	34 XH 400 - 6F **	34	240,53	237,74	256	150	-	117,3	132	32	37,000
	01D03840	38 XH 400 - 6F **	38	268,83	266,03	286	150	-	117,3	132	32	40,000
	01D04040	40 XH 400 - 6WF **	40	282,98	280,18	296	150	240	117,3	132	32	34,500
	01D04640	46 XH 400 - 6W **	46	325,42	322,63	-	150	282	119,1	132	32	40,500
	01D04840	48 XH 400 - 6W **	48	339,57	336,78	-	150	295	119,1	132	32	39,000
	01D05840	58 XH 400 - 6W **	58	410,32	407,52	-	150	365	119,1	132	32	51,500
	01D06040	60 XH 400 - 6W *	60	424,47	421,67	-	150	382	119,1	132	32	50,000
	01D07040	70 XH 400 - 6A *	70	495,21	492,42	-	190	452	119,1	132	32	66,000
	01D07240	72 XH 400 - 6A *	72	509,36	506,56	-	190	465	119,1	132	32	62,000
	01D07840	78 XH 400 - 6A *	78	551,81	549,01	-	190	508	119,1	132	32	71,000
	01D08040	80 XH 400 - 6A **	80	565,95	563,16	-	190	522	119,1	132	32	85,000
	01D08240	82 XH 400 - 6A *	82	580,10	577,31	-	190	535	119,1	132	32	77,640
01D08440	84 XH 400 - 6A *	84	594,25	591,46	-	190	550	119,1	132	32	66,500	
01D09440	94 XH 400 - 6A *	94	665,00	662,20	-	190	618	119,1	132	32	95,350	
01D09640	96 XH 400 - 6A **	96	679,15	676,35	-	190	632	119,1	132	32	94,000	
01D11840	118 XH 400 - 6A *	118	834,78	831,99	-	190	782	119,1	132	32	138,420	
01D12040	120 XH 400 - 6A *	120	848,93	846,14	-	190	795	119,1	132	32	143,930	

* A richiesta - On request - Auf Anfrage - Sur demande - Bajo consulta.

** Ad esaurimento - To be sold out - Bis Ausverkauf - À épuiser - A agotar.



Pulegge dentate passo pollici STANDARD monoblocco

Monobloc STANDARD timing pulleys inch pitch

Zoll-Zahnscheiben STANDARD Ausführung

Poulies dentées STANDARD à moyeu plein pas en pouces

Poleas dentadas STANDARD macizas paso en pulgadas

XXH 200 Passo - Pitch - Teilung - Pas - Paso 1" 1/4 (31,750 mm)

Materiale Material Werkstoff Matériel Material	Codice Item number Codierung Code Código	Descrizione Designation Bezeichnung Désignation Referencia	N° denti N. of teeth Anzahl der Zähne Nombre de dents Cantidad de dientes	Dp mm	De mm	Df mm	Dm mm	Di mm	F mm	L mm	d mm	Peso Weight Gewicht Poids Peso kg
Ghisa Cast iron Grauguß Fonte Fundición	01E01820	18 XXH 200 - 6F *	18	181,91	178,87	197	140	-	64,2	100	28	14,000
	01E01920	19 XXH 200 - 6F *	19	192,02	188,97	205	140	-	64,2	100	28	15,800
	01E02020	20 XXH 200 - 6F *	20	202,13	199,08	211	150	-	64,2	100	28	17,000
	01E02120	21 XXH 200 - 6F **	21	212,23	209,19	226	150	-	64,2	100	28	18,800
	01E02220	22 XXH 200 - 6F *	22	222,34	219,29	240	150	-	64,2	100	28	20,000
	01E02420	24 XXH 200 - 6 **	24	242,55	239,50	-	150	-	66,7	100	28	23,500
	01E02520	25 XXH 200 - 6W **	25	252,66	249,61	-	150	200	66,7	100	28	21,670
	01E02620	26 XXH 200 - 6W **	26	262,76	259,79	-	150	210	66,7	100	28	22,000
	01E02720	27 XXH 200 - 6W *	27	272,87	269,82	-	150	220	66,7	100	28	23,340
	01E03020	30 XXH 200 - 6W **	30	303,19	300,14	-	150	250	66,7	100	28	26,000
	01E03420	34 XXH 200 - 6W **	34	343,62	340,57	-	170	290	66,7	100	28	32,500
	01E04020	40 XXH 200 - 6W *	40	404,25	401,21	-	170	350	66,7	100	28	35,300
	01E04820	48 XXH 200 - 6W *	48	485,10	482,06	-	170	430	66,7	120	32	56,000
	01E06020	60 XXH 200 - 6A *	60	606,38	603,33	-	185	550	66,7	120	32	70,090
	01E07220	72 XXH 200 - 6A **	72	727,66	724,61	-	200	670	66,7	120	38	97,200
	01E09020	90 XXH 200 - 6A **	90	909,57	906,52	-	200	845	66,7	120	38	162,270

XXH 300 Passo - Pitch - Teilung - Pas - Paso 1" 1/4 (31,750 mm)

Materiale Material Werkstoff Matériel Material	Codice Item number Codierung Code Código	Descrizione Designation Bezeichnung Désignation Referencia	N° denti N. of teeth Anzahl der Zähne Nombre de dents Cantidad de dientes	Dp mm	De mm	Df mm	Dm mm	Di mm	F mm	L mm	d mm	Peso Weight Gewicht Poids Peso kg
Ghisa Cast iron Grauguß Fonte Fundición	01E01830	18 XXH 300 - 6F **	18	181,91	178,87	197	140	-	91,4	110	28	16,400
	01E01930	19 XXH 300 - 6F **	19	192,02	188,97	205	140	-	91,4	110	28	18,400
	01E02030	20 XXH 300 - 6F *	20	202,13	199,08	211	150	-	91,4	110	28	20,500
	01E02130	21 XXH 300 - 6F *	21	212,23	209,19	226	150	-	91,4	110	28	22,000
	01E02230	22 XXH 300 - 6F **	22	222,34	219,29	240	150	-	91,4	110	28	24,700
	01E02430	24 XXH 300 - 6 *	24	242,55	239,50	-	150	-	93,7	110	28	29,800
	01E02530	25 XXH 300 - 6W **	25	252,66	249,61	-	150	200	93,7	110	28	24,600
	01E02630	26 XXH 300 - 6W **	26	262,76	259,79	-	150	210	93,7	110	28	26,500
	01E02730	27 XXH 300 - 6W *	27	272,87	269,82	-	150	220	93,7	110	28	28,090
	01E03030	30 XXH 300 - 6W *	30	303,19	300,14	-	150	247	93,7	110	28	30,000
	01E03430	34 XXH 300 - 6W *	34	343,62	340,57	-	170	290	93,7	110	28	38,000
	01E04030	40 XXH 300 - 6W *	40	404,25	401,21	-	170	350	93,7	110	28	45,000
	01E04830	48 XXH 300 - 6W **	48	485,10	482,06	-	170	430	93,7	120	32	62,000
	01E06030	60 XXH 300 - 6A *	60	606,38	603,33	-	185	550	93,7	120	32	73,500
	01E07230	72 XXH 300 - 6A **	72	727,66	724,61	-	200	670	93,7	120	38	114,000
	01E09030	90 XXH 300 - 6A **	90	909,57	906,52	-	200	845	93,7	120	38	176,500

* A richiesta - On request - Auf Anfrage - Sur demande - Bajo consulta.

** Ad esaurimento - To be sold out - Bis Ausverkauf - À épuiser - A agotar.



Pulegge dentate passo pollici STANDARD monoblocco

Monobloc STANDARD timing pulleys inch pitch

Zoll-Zahnscheiben STANDARD Ausführung

Poulies dentées STANDARD à moyeu plein pas en pouces

Poleas dentadas STANDARD macizas paso en pulgadas

XXH 400 Passo - Pitch - Teilung - Pas - Paso 1" 1/4 (31,750 mm)

Materiale Material Werkstoff Matériel Material	Codice Item number Codierung Code Código	Descrizione Designation Bezeichnung Désignation Referencia	N° denti N. of teeth Anzahl der Zähne Nombre de dents Cantidad de dientes	Dp mm	De mm	Df mm	Dm mm	Di mm	F mm	L mm	d mm	Peso Weight Gewicht Poids Peso kg
Ghisa Cast iron Grauguß Fonte Fundición	01E01840	18 XXH 400 - 6F **	18	181,91	178,87	197	140	-	118,0	140	32	21,000
	01E01940	19 XXH 400 - 6F **	19	192,02	188,97	205	140	-	118,0	140	32	23,300
	01E02040	20 XXH 400 - 6F **	20	202,13	199,08	211	150	-	118,0	140	32	25,800
	01E02140	21 XXH 400 - 6F *	21	212,23	209,19	226	150	-	118,0	140	32	28,500
	01E02240	22 XXH 400 - 6F **	22	222,34	219,29	240	150	-	118,0	140	32	31,000
	01E02440	24 XXH 400 - 6 *	24	242,55	239,50	-	150	-	120,7	140	32	37,500
	01E02540	25 XXH 400 - 6W **	25	252,66	249,61	-	150	200	120,7	140	32	32,200
	01E02640	26 XXH 400 - 6W **	26	262,76	259,79	-	150	210	120,7	140	32	31,800
	01E02740	27 XXH 400 - 6W *	27	272,87	269,82	-	150	220	120,7	140	32	35,200
	01E03040	30 XXH 400 - 6W **	30	303,19	300,14	-	150	250	120,7	140	32	40,000
	01E03440	34 XXH 400 - 6W *	34	343,62	340,57	-	170	290	120,7	140	32	47,500
	01E04040	40 XXH 400 - 6W **	40	404,25	401,21	-	170	350	120,7	140	32	57,000
	01E04840	48 XXH 400 - 6W **	48	485,10	482,06	-	170	430	120,7	140	32	75,000
	01E06040	60 XXH 400 - 6A **	60	606,38	603,33	-	185	550	120,7	140	38	84,000
	01E07240	72 XXH 400 - 6A *	72	727,66	724,61	-	200	670	120,7	140	38	140,000
	01E09040	90 XXH 400 - 6A *	90	909,57	906,52	-	200	845	120,7	140	38	170,000

XXH 500 Passo - Pitch - Teilung - Pas - Paso 1" 1/4 (31,750 mm)

Materiale Material Werkstoff Matériel Material	Codice Item number Codierung Code Código	Descrizione Designation Bezeichnung Désignation Referencia	N° denti N. of teeth Anzahl der Zähne Nombre de dents Cantidad de dientes	Dp mm	De mm	Df mm	Dm mm	Di mm	F mm	L mm	d mm	Peso Weight Gewicht Poids Peso kg
Ghisa Cast iron Grauguß Fonte Fundición	01E01850	18 XXH 500 - 6F *	18	181,91	178,87	197	140	-	145,3	168	32	25,600
	01E01950	19 XXH 500 - 6F *	19	192,02	188,97	205	140	-	145,3	168	32	28,000
	01E02050	20 XXH 500 - 6F **	20	202,13	199,08	211	150	-	145,3	168	32	31,400
	01E02150	21 XXH 500 - 6F *	21	212,23	209,19	226	150	-	145,3	168	32	34,000
	01E02250	22 XXH 500 - 6F **	22	222,34	219,29	240	150	-	145,3	168	32	38,500
	01E02450	24 XXH 500 - 6 **	24	242,55	239,50	-	150	-	147,6	168	32	46,000
	01E02550	25 XXH 500 - 6W **	25	252,66	249,61	-	150	200	147,6	168	32	36,200
	01E02650	26 XXH 500 - 6W **	26	262,76	259,79	-	150	207	147,6	168	32	40,500
	01E02750	27 XXH 500 - 6W *	27	272,87	269,82	-	150	220	147,6	168	32	42,320
	01E03050	30 XXH 500 - 6W *	30	303,19	300,14	-	150	250	147,6	168	32	45,000
	01E03450	34 XXH 500 - 6W **	34	343,62	340,57	-	170	290	147,6	168	32	56,200
	01E04050	40 XXH 500 - 6W **	40	404,25	401,21	-	170	348	147,6	168	32	69,000
	01E04850	48 XXH 500 - 6W **	48	485,10	482,06	-	170	430	147,6	168	32	85,500
	01E06050	60 XXH 500 - 6A **	60	606,38	603,33	-	185	550	147,6	168	38	101,400
	01E07250	72 XXH 500 - 6A **	72	727,66	724,61	-	200	670	147,6	168	38	133,000
	01E09050	90 XXH 500 - 6A **	90	909,57	906,52	-	200	845	147,6	168	38	240,000

* A richiesta - On request - Auf Anfrage - Sur demande - Bajo consulta.

** Ad esaurimento - To be sold out - Bis Ausverkauf - À épuiser - A agotar.