



Pulegge dentate passo pollici EUROPA per bussola conica SYSTEM-P®

EUROPA timing pulleys inch pitch, for taperbush SYSTEM-P®

EUROPA Zoll-Zahnscheiben für Spannbuchse SYSTEM-P®

Poulies dentées EUROPA pas en pouces, pour moyeu amovible SYSTEM-P®

Poleas dentadas EUROPA paso en pulgadas, para casquillo cónico SYSTEM-P®





Pulegge dentate passo pollici EUROPA per bussola conica **SYSTEM-P**[®]

EUROPA timing pulleys inch pitch, for taperbush **SYSTEM-P**[®]

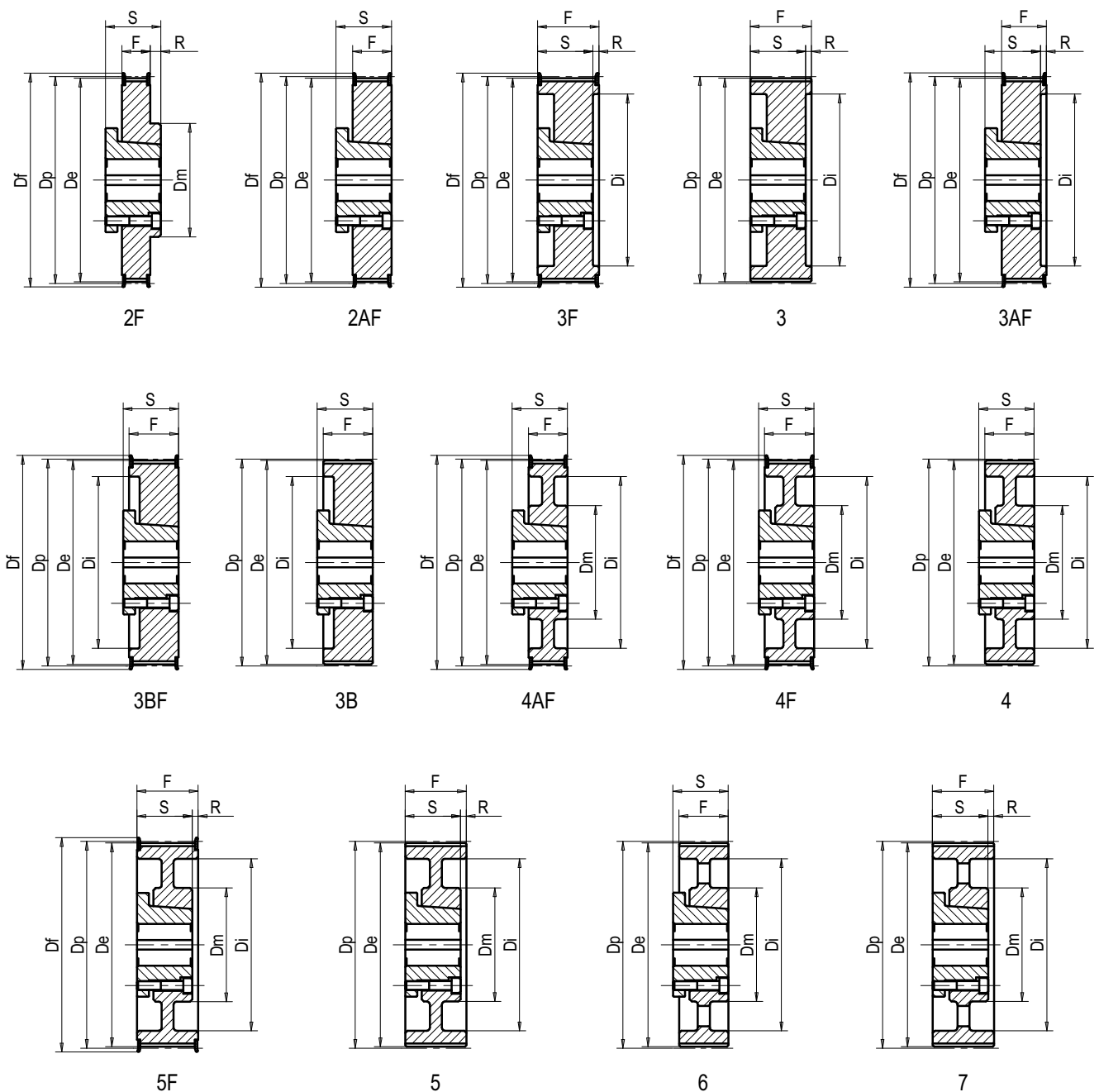
EUROPA Zoll-Zahnscheiben für Spannbuchse **SYSTEM-P**[®]

Poulies dentées EUROPA pas en pouces, pour moyeu amovible **SYSTEM-P**[®]

Poleas dentadas EUROPA paso en pulgadas, para casquillo cónico **SYSTEM-P**[®]

Forme costruttive

Design features - Konstruktionsmerkmale - Caractéristiques - Características





Pulegge dentate passo pollici EUROPA per bussola conica SYSTEM-P®

EUROPA timing pulleys inch pitch, for taperbush SYSTEM-P®

EUROPA Zoll-Zahnscheiben für Spannbuchse SYSTEM-P®

Poulies dentées EUROPA pas en pouces, pour moyeu amovible SYSTEM-P®

Poleas dentadas EUROPA paso en pulgadas, para casquillo cónico SYSTEM-P®

L 050 Passo - Pitch - Teilung - Pas - Paso 3/8" (9,525 mm)

Materiale Material Werkstoff Matériel Material	Codice Item number Codierung Code Código	Descrizione Designation Bezeichnung Désignation Referencia	Bussola Bush Buchse Moyeu Casquillo	Foro Bore Bohrung Alésage Agujero	Dp	De	Df	Dm	Di	F	S	R	Peso Weight Gewicht Poids Peso
				max mm									mm
Acciaio Steel Stahl Acier Acero	02B02005	B 20 L 050 - 3BF	2016	20	60,64	59,88	66	-	46,5	19,0	27	-	0,270
	02B02105	B 21 L 050 - 3BF	2016	20	63,67	62,91	71	-	48,0	19,0	27	-	0,280
	02B02205	B 22 L 050 - 2F	2825	28	66,70	65,94	75	56	-	19,0	37	6,0	0,340
	02B02305	B 23 L 050 - 2F	2825	28	69,73	68,97	79	60	-	19,0	37	6,0	0,400
	02B02405	B 24 L 050 - 2F	2825	28	72,77	72,00	79	60	-	19,0	37	6,0	0,450
	02B02505	B 25 L 050 - 2F	2825	28	75,80	75,04	83	63	-	19,0	37	6,0	0,500
	02B02605	B 26 L 050 - 2F	2825	28	78,83	78,07	87	65	-	19,0	37	6,0	0,560
	02B02705	B 27 L 050 - 2F	2825	28	81,86	81,10	87	65	-	19,0	37	6,0	0,610
Ghisa Cast iron Grauguß Fonte Fundición	02B02805	B 28 L 050 - 2F	2825	28	84,89	84,13	91	65	-	19,0	37	6,0	0,640
	02B03005	B 30 L 050 - 2F	2825	28	90,96	90,20	97	65	-	19,0	37	6,0	0,770
	02B03205	B 32 L 050 - 2F	3825	38	97,02	96,26	103	72	-	19,0	37	6,0	0,770
	02B03605	B 36 L 050 - 2F	3825	38	109,15	108,39	115	72	-	19,0	37	6,0	1,050
	02B04005	B 40 L 050 - 4F	3825	38	121,28	120,51	127	75	96,0	19,0	37	-	1,120
	02B04405	B 44 L 050 - 4F	3825	38	133,40	132,64	140	75	112,0	19,0	37	-	1,320
	02B04805	B 48 L 050 - 4F	3825	38	145,53	144,77	152	75	124,0	19,0	37	-	1,230
	02B06005	B 60 L 050 - 6	4830	48	181,91	181,15	-	95	168,0	19,0	45	-	1,780
	02B07205	B 72 L 050 - 6	4830	48	218,30	217,53	-	95	198,0	19,0	45	-	2,710
	02B08405	B 84 L 050 - 6	4830	48	254,68	253,92	-	95	234,0	19,0	45	-	2,630
	02B09605	B 96 L 050 - 6	4830	48	291,06	290,30	-	95	270,0	19,0	45	-	3,700
	02B12005	B 120 L 050 - 6	6035	60	363,83	363,07	-	130	344,0	19,0	53	-	6,500

L 075 Passo - Pitch - Teilung - Pas - Paso 3/8" (9,525 mm)

Materiale Material Werkstoff Matériel Material	Codice Item number Codierung Code Código	Descrizione Designation Bezeichnung Désignation Referencia	Bussola Bush Buchse Moyeu Casquillo	Foro Bore Bohrung Alésage Agujero	Dp	De	Df	Dm	Di	F	S	R	Peso Weight Gewicht Poids Peso
				max mm									mm
Acciaio Steel Stahl Acier Acero	02B02007	B 20 L 075 - 3BF	2016	20	60,64	59,88	66	-	46,5	25,4	27	-	0,310
	02B02107	B 21 L 075 - 3BF	2016	20	63,67	62,91	71	-	48,0	25,4	27	-	0,350
	02B02207	B 22 L 075 - 2AF	2825	28	66,70	65,94	75	-	-	25,4	37	-	0,370
Ghisa Cast iron Grauguß Fonte Fundición	02B02307	B 23 L 075 - 2AF	2825	28	69,73	68,97	79	-	-	25,4	37	-	0,440
	02B02407	B 24 L 075 - 2AF	2825	28	72,77	72,00	79	-	-	25,4	37	-	0,490
	02B02507	B 25 L 075 - 2AF	2825	28	75,80	75,04	83	-	-	25,4	37	-	0,560
	02B02607	B 26 L 075 - 2AF	2825	28	78,83	78,07	87	-	-	25,4	37	-	0,620
	02B02707	B 27 L 075 - 2AF	2825	28	81,86	81,10	87	-	-	25,4	37	-	0,680
	02B02807	B 28 L 075 - 2AF	2825	28	84,89	84,13	91	-	-	25,4	37	-	0,750
	02B03007	B 30 L 075 - 2AF	2825	28	90,96	90,20	97	-	-	25,4	37	-	0,900
	02B03207	B 32 L 075 - 2AF	3825	38	97,02	96,26	103	-	-	25,4	37	-	0,900
	02B03607	B 36 L 075 - 2AF	3825	38	109,15	108,39	115	-	-	25,4	37	-	1,280
	02B04007	B 40 L 075 - 4AF	3825	38	121,28	120,51	127	75	94,0	25,4	37	-	1,300
	02B04407	B 44 L 075 - 4AF	3825	38	133,40	132,64	140	75	109,0	25,4	37	-	1,520
	02B04807	B 48 L 075 - 4AF	3825	38	145,53	144,77	152	75	120,0	25,4	37	-	1,770
	02B06007	B 60 L 075 - 6	4830	48	181,91	181,15	-	95	168,0	25,4	45	-	2,090
	02B07207	B 72 L 075 - 6	4830	48	218,30	217,53	-	95	198,0	25,4	45	-	2,900
	02B08407	B 84 L 075 - 6	4830	48	254,68	253,92	-	95	234,0	25,4	45	-	2,900
02B09607	B 96 L 075 - 6	4830	48	291,06	290,30	-	95	270,0	25,4	45	-	4,450	
02B12007	B 120 L 075 - 6	6035	60	363,83	363,07	-	130	344,0	25,4	53	-	7,000	



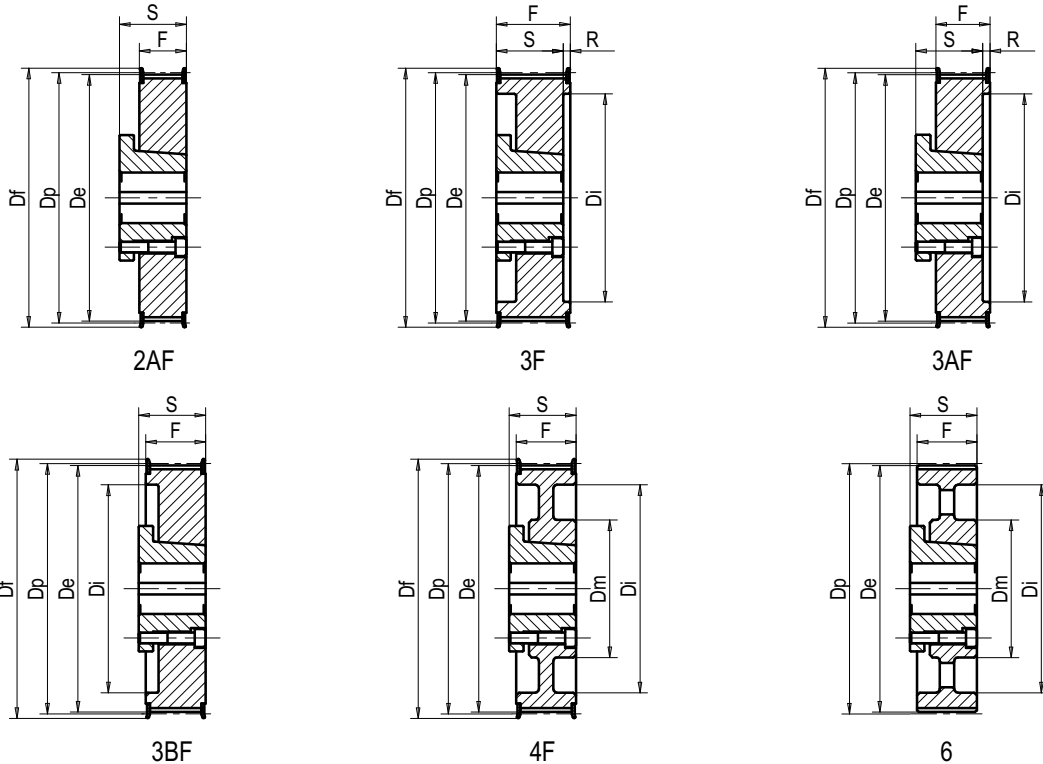
Pulegge dentate passo pollici EUROPA per bussola conica SYSTEM-P®

EUROPA timing pulleys inch pitch, for taperbush SYSTEM-P®

EUROPA Zoll-Zahnscheiben für Spannbuchse SYSTEM-P®

Poulies dentées EUROPA pas en pouces, pour moyeu amovible SYSTEM-P®

Poleas dentadas EUROPA paso en pulgadas, para casquillo cónico SYSTEM-P®



L 100

Passo - Pitch - Teilung - Pas - Paso 3/8" (9,525 mm)

Materiale Material Werkstoff Matériel Material	Codice Item number Codierung Code Código	Descrizione Designation Bezeichnung Désignation Referencia	Bussola Bush Buchse Moyeu Casquillo	Foro	Dp	De	Df	Dm	Di	F	S	R	Peso Weight Gewicht Poids Peso
				Bore Bohrung Alésage Agujero									
Acciaio Steel Stahl Acier Acero	02B02010	B 20 L 100 - 3F	2016	20	60,64	59,88	66	-	46,5	31,8	27	4,8	0,360
	02B02110	B 21 L 100 - 3F	2016	20	63,67	62,91	71	-	48,0	31,8	27	4,8	0,390
	02B02210	B 22 L 100 - 3AF	2825	28	66,70	65,94	75	-	50,0	31,8	37	6,8	0,430
Ghisa Cast iron Grauguß Fonte Fundición	02B02310	B 23 L 100 - 3BF	2825	28	69,73	68,97	79	-	59,0	31,8	37	-	0,470
	02B02410	B 24 L 100 - 3BF	2825	28	72,77	72,00	79	-	59,0	31,8	37	-	0,550
	02B02510	B 25 L 100 - 3BF	2825	28	75,80	75,04	83	-	59,0	31,8	37	-	0,620
	02B02610	B 26 L 100 - 3BF	2825	28	78,83	78,07	87	-	63,0	31,8	37	-	0,690
	02B02710	B 27 L 100 - 3BF	2825	28	81,86	81,10	87	-	67,0	31,8	37	-	0,740
	02B02810	B 28 L 100 - 3BF	2825	28	84,89	84,13	91	-	67,0	31,8	37	-	0,830
	02B03010	B 30 L 100 - 3BF	2825	28	90,96	90,20	97	-	74,0	31,8	37	-	0,980
	02B03210	B 32 L 100 - 3BF	3825	38	97,02	96,26	103	-	78,0	31,8	37	-	1,000
	02B03610	B 36 L 100 - 3BF	3825	38	109,15	108,39	115	-	82,0	31,8	37	-	1,420
	02B04010	B 40 L 100 - 4F	3825	38	121,28	120,51	127	75	100,0	31,8	37	-	1,350
	02B04410	B 44 L 100 - 4F	3825	38	133,40	132,64	140	75	112,0	31,8	37	-	1,600
	02B04810	B 48 L 100 - 4F	3825	38	145,53	144,77	152	75	124,0	31,8	37	-	2,110
	02B06010	B 60 L 100 - 6	4830	48	181,91	181,15	-	95	168,0	31,8	45	-	2,330
	02B07210	B 72 L 100 - 6	4830	48	218,30	217,53	-	95	197,0	31,8	45	-	3,310
	02B08410	B 84 L 100 - 6	4830	48	254,68	253,92	-	95	233,0	31,8	45	-	3,250
	02B09610	B 96 L 100 - 6	4830	48	291,06	290,30	-	95	266,0	31,8	45	-	4,950
	02B12010	B 120 L 100 - 6	6035	60	363,83	363,07	-	130	342,0	31,8	53	-	7,700



Pulegge dentate passo pollici EUROPA per bussola conica SYSTEM-P®

EUROPA timing pulleys inch pitch, for taperbush SYSTEM-P®

EUROPA Zoll-Zahnscheiben für Spannbuchse SYSTEM-P®

Poulies dentées EUROPA pas en pouces, pour moyeu amovible SYSTEM-P®

Poleas dentadas EUROPA paso en pulgadas, para casquillo cónico SYSTEM-P®

H 075

Passo - Pitch - Teilung - Pas - Paso 1/2" (12,700 mm)

Materiale Material Werkstoff Matériel Material	Codice Item number Codierung Code Código	Descrizione Designation Bezeichnung Désignation Referencia	Bussola Bush Buchse Moyeu Casquillo	Foro	Dp	De	Df	Dm	Di	F	S	R	Peso Weight Gewicht Poids Peso
				Bore Bohrung Alésage Agujero max mm									
Acciaio Steel Stahl Acier Acero	02C01607	B 16 H 075 - 3BF	2016	20	64,68	63,31	71	-	48,0	26,4	27	-	0,350
	02C01807	B 18 H 075 - 2AF	2825	28	72,77	71,39	79	-	-	26,4	37	-	0,500
Ghisa Cast iron Grauguß Fonte Fundición	02C01907	B 19 H 075 - 2AF	2825	28	76,81	75,44	83	-	-	26,4	37	-	0,580
	02C02007	B 20 H 075 - 2AF	2825	28	80,85	79,48	87	-	-	26,4	37	-	0,670
	02C02107	B 21 H 075 - 2AF	2825	28	84,89	83,52	91	-	-	26,4	37	-	0,770
	02C02207	B 22 H 075 - 2AF	2825	28	88,94	87,56	93	-	-	26,4	37	-	0,850
	02C02307	B 23 H 075 - 2AF	3825	38	92,98	91,61	97	-	-	26,4	37	-	0,810
	02C02407	B 24 H 075 - 2AF	3825	38	97,02	95,65	103	-	-	26,4	37	-	0,930
	02C02507	B 25 H 075 - 2AF	3825	38	101,06	99,69	106	-	-	26,4	37	-	1,030
	02C02607	B 26 H 075 - 2AF	3825	38	105,11	103,73	111	-	-	26,4	37	-	1,140
	02C02707	B 27 H 075 - 2AF	3825	38	109,15	107,78	115	-	-	26,4	37	-	1,300
	02C02807	B 28 H 075 - 2AF	3825	38	113,19	111,82	119	-	-	26,4	37	-	1,400
	02C03007	B 30 H 075 - 2AF	3825	38	121,28	119,90	127	-	-	26,4	37	-	1,690
	02C03207	B 32 H 075 - 2AF	3825	38	129,36	127,99	135	-	-	26,4	37	-	2,000
	02C03607	B 36 H 075 - 4F	3825	38	145,53	144,16	152	75	125,0	26,4	37	-	1,660
	02C04007	B 40 H 075 - 4F	3825	38	161,70	160,33	168	75	134,0	26,4	37	-	1,960
	02C04407	B 44 H 075 - 4F	4830	48	177,87	176,50	184	95	158,0	26,4	45	-	2,600
	02C04807	B 48 H 075 - 4F	4830	48	194,04	192,67	200	95	166,0	26,4	45	-	2,860

H 100

Passo - Pitch - Teilung - Pas - Paso 1/2" (12,700 mm)

Materiale Material Werkstoff Matériel Material	Codice Item number Codierung Code Código	Descrizione Designation Bezeichnung Désignation Referencia	Bussola Bush Buchse Moyeu Casquillo	Foro	Dp	De	Df	Dm	Di	F	S	R	Peso Weight Gewicht Poids Peso
				Bore Bohrung Alésage Agujero max mm									
Acciaio Steel Stahl Acier Acero	02C01610	B 16 H 100 - 3F	2016	20	64,68	63,31	71	-	48,0	31,8	27	4,8	0,390
	02C01810	B 18 H 100 - 3BF	2825	28	72,77	71,39	79	-	59,0	31,8	37	-	0,567
Ghisa Cast iron Grauguß Fonte Fundición	02C01910	B 19 H 100 - 3BF	2825	28	76,81	75,44	83	-	59,0	31,8	37	-	0,630
	02C02010	B 20 H 100 - 3BF	2825	28	80,85	79,48	87	-	63,0	31,8	37	-	0,710
	02C02110	B 21 H 100 - 3BF	2825	28	84,89	83,52	91	-	67,0	31,8	37	-	0,810
	02C02210	B 22 H 100 - 3BF	2825	28	88,94	87,56	93	-	68,0	31,8	37	-	0,920
	02C02310	B 23 H 100 - 3BF	3825	38	92,98	91,61	97	-	74,0	31,8	37	-	0,870
	02C02410	B 24 H 100 - 3BF	3825	38	97,02	95,65	103	-	78,0	31,8	37	-	0,980
	02C02510	B 25 H 100 - 3BF	3825	38	101,06	99,69	106	-	82,0	31,8	37	-	1,090
	02C02610	B 26 H 100 - 3BF	3825	38	105,11	103,73	111	-	81,0	31,8	37	-	1,230
	02C02710	B 27 H 100 - 3BF	3825	38	109,15	107,78	115	-	82,0	31,8	37	-	1,370
	02C02810	B 28 H 100 - 3BF	3825	38	113,19	111,82	119	-	93,0	31,8	37	-	1,460
	02C03010	B 30 H 100 - 3BF	3825	38	121,28	119,90	127	-	100,0	31,8	37	-	1,750
	02C03210	B 32 H 100 - 3BF	3825	38	129,36	127,99	135	-	108,0	31,8	37	-	2,040
	02C03610	B 36 H 100 - 4F	3825	38	145,53	144,16	152	76	118,0	31,8	37	-	2,050
	02C04010	B 40 H 100 - 4F	3825	38	161,70	160,33	168	75	135,5	31,8	37	-	2,160
	02C04410	B 44 H 100 - 4F	4830	48	177,87	176,50	184	95	150,0	31,8	45	-	2,900
	02C04810	B 48 H 100 - 4F	4830	48	194,04	192,67	200	95	166,0	31,8	45	-	3,390
	02C06010	B 60 H 100 - 6	6035	60	242,55	241,18	-	130	215,0	31,8	53	-	5,800
	02C07210	B 72 H 100 - 6	6035	60	291,06	289,69	-	130	263,0	31,8	53	-	6,800
	02C08410	B 84 H 100 - 6	6035	60	339,57	338,20	-	130	312,0	31,8	53	-	8,400
	02C09610	B 96 H 100 - 6	6035	60	388,08	386,71	-	130	360,0	31,8	53	-	10,200
	02C12010	B 120 H 100 - 6	6035	60	485,10	483,73	-	130	458,0	31,8	53	-	12,000
	02C15610	B 156 H 100 - 6	7540	75	630,64	629,26	-	150	603,0	31,8	59	-	22,500



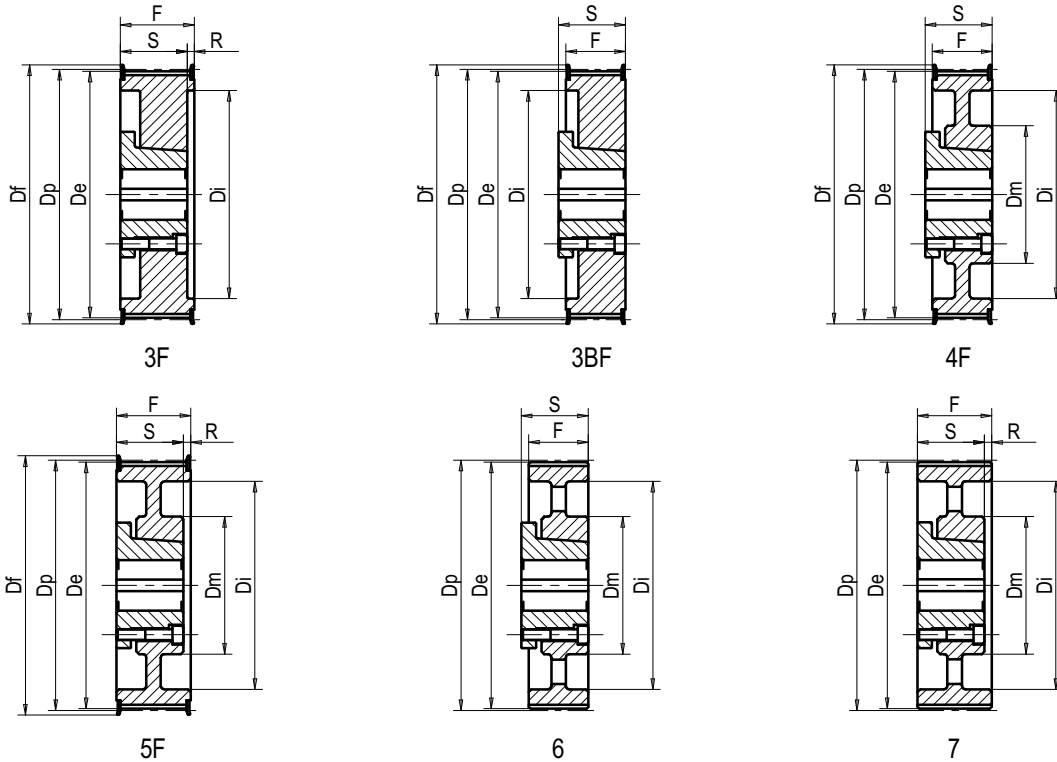
Pulegge dentate passo pollici EUROPA per bussola conica SYSTEM-P®

EUROPA timing pulleys inch pitch, for taperbush SYSTEM-P®

EUROPA Zoll-Zahnscheiben für Spannbuchse SYSTEM-P®

Poulies dentées EUROPA pas en pouces, pour moyeu amovible SYSTEM-P®

Poleas dentadas EUROPA paso en pulgadas, para casquillo cónico SYSTEM-P®



H 150

Passo - Pitch - Teilung - Pas - Paso 1/2" (12,700 mm)

Materiale Material Werkstoff Matériel Material	Codice Item number Codierung Code Código	Descrizione Designation Bezeichnung Désignation Referencia	Bussola Bush Buchse Moyeu Casquillo	Foro	Dp	De	Df	Dm	Di	F	S	R	Peso Weight Gewicht Poids Peso
				Bore Bohrung Alésage Agujero									
Acciaio Steel Stahl Acier Acero	02C01615	B 16 H 150 - 3F	2016	20	64,68	63,31	71	-	48,0	46,0	27	19,0	0,500
	02C01815	B 18 H 150 - 3F	2825	28	72,77	71,39	79	-	59,0	46,0	37	9,0	0,630
Ghisa Cast iron Grauguß Fonte Fundición	02C01915	B 19 H 150 - 3F	2825	28	76,81	75,44	83	-	59,0	46,0	37	9,0	0,770
	02C02015	B 20 H 150 - 3F	2825	28	80,85	79,48	87	-	63,0	46,0	37	9,0	0,880
	02C02115	B 21 H 150 - 3F	2825	28	84,89	83,52	91	-	67,0	46,0	37	9,0	1,000
	02C02215	B 22 H 150 - 3F	2825	28	88,94	87,56	93	-	68,0	46,0	37	9,0	1,130
	02C02315	B 23 H 150 - 3F	3825	38	92,98	91,61	97	-	74,0	46,0	37	9,0	1,080
	02C02415	B 24 H 150 - 3F	3825	38	97,02	95,65	103	-	78,0	46,0	37	9,0	1,190
	02C02515	B 25 H 150 - 3F	3825	38	101,06	99,69	106	-	81,0	46,0	37	9,0	1,300
	02C02615	B 26 H 150 - 3F	3825	38	105,11	103,73	111	-	81,0	46,0	37	9,0	1,500
	02C02715	B 27 H 150 - 3F	3825	38	109,15	107,78	115	-	89,0	46,0	37	9,0	1,580
	02C02815	B 28 H 150 - 3BF	4830	48	113,19	111,82	119	-	90,0	46,0	45	-	1,710
	02C03015	B 30 H 150 - 3BF	4830	48	121,28	119,90	127	-	100,0	46,0	45	-	2,020
	02C03215	B 32 H 150 - 3BF	4830	48	129,36	127,99	135	-	109,0	46,0	45	-	2,270
	02C03615	B 36 H 150 - 3BF	4830	48	145,53	144,16	152	-	125,0	46,0	45	-	3,140
	02C04015	B 40 H 150 - 4F	4830	48	161,70	160,33	168	95	134,0	46,0	45	-	3,300
	02C04415	B 44 H 150 - 4F	5040	50	177,87	176,50	184	120	150,0	46,0	58	-	4,620
	02C04815	B 48 H 150 - 4F	5040	50	194,04	192,67	200	120	166,0	46,0	58	-	5,100
	02C06015	B 60 H 150 - 6	6035	60	242,55	241,18	-	130	212,0	46,0	53	-	6,500
	02C07215	B 72 H 150 - 6	6035	60	291,06	289,69	-	130	263,0	46,0	53	-	6,800
	02C08415	B 84 H 150 - 6	6035	60	339,57	338,20	-	130	305,0	46,0	53	-	10,350
	02C09615	B 96 H 150 - 6	6035	60	388,08	386,71	-	130	360,0	46,0	53	-	11,700
02C12015	B 120 H 150 - 6	6035	60	485,10	483,73	-	130	458,0	46,0	53	-	13,500	
02C15615	B 156 H 150 - 6	7540	75	630,64	629,26	-	150	603,0	46,0	59	-	26,700	



Pulegge dentate passo pollici EUROPA per bussola conica SYSTEM-P®

EUROPA timing pulleys inch pitch, for taperbush SYSTEM-P®

EUROPA Zoll-Zahnscheiben für Spannbuchse SYSTEM-P®

Poulies dentées EUROPA pas en pouces, pour moyeu amovible SYSTEM-P®

Poleas dentadas EUROPA paso en pulgadas, para casquillo cónico SYSTEM-P®

H 200

Passo - Pitch - Teilung - Pas - Paso 1/2" (12,700 mm)

Materiale Material Werkstoff Matériel Material	Codice Item number Codierung Code Código	Descrizione Designation Bezeichnung Désignation Referencia	Bussola Bush Buchse Moyeu Casquillo	Foro Bore Bohrung Alésage Agujero max mm	Dp mm	De mm	Df mm	Dm mm	Di mm	F mm	S mm	R mm	Peso Weight Gewicht Poids Peso kg
Acciaio Steel Stahl Acier Acero	02C01820	B 18 H 200 - 3F	2825	28	72,77	71,39	79	-	59,0	58,7	37	21,7	0,720
Ghisa Cast Iron Grauguß Fonte Fundición	02C01920	B 19 H 200 - 3F	2825	28	76,81	75,44	83	-	59,0	58,7	37	21,7	0,910
	02C02020	B 20 H 200 - 3F	2825	28	80,85	79,48	87	-	63,0	58,7	37	21,7	1,020
	02C02120	B 21 H 200 - 3F	2825	28	84,89	83,52	91	-	67,0	58,7	37	21,7	1,130
	02C02220	B 22 H 200 - 3F	2825	28	88,94	87,56	93	-	68,0	58,7	37	21,7	1,320
	02C02320	B 23 H 200 - 3F	3825	38	92,98	91,61	97	-	74,0	58,7	37	21,7	1,240
	02C02420	B 24 H 200 - 3F	3825	38	97,02	95,65	103	-	74,0	58,7	37	21,7	1,430
	02C02520	B 25 H 200 - 3F	3825	38	101,06	99,69	106	-	82,0	58,7	37	21,7	1,520
	02C02620	B 26 H 200 - 3F	3825	38	105,11	103,73	111	-	86,0	58,7	37	21,7	1,680
	02C02720	B 27 H 200 - 3F	3825	38	109,15	107,78	115	-	82,0	58,7	37	21,7	2,050
	02C02820	B 28 H 200 - 3F	4830	48	113,19	111,82	119	-	90,0	58,7	45	13,7	1,970
	02C03020	B 30 H 200 - 3F	4830	48	121,28	119,90	127	-	100,0	58,7	45	13,7	2,300
	02C03220	B 32 H 200 - 3BF	5040	50	129,36	127,99	135	-	110,0	58,7	58	0,7	2,830
	02C03620	B 36 H 200 - 3BF	5040	50	145,53	144,16	152	-	125,0	58,7	58	0,7	3,950
	02C04020	B 40 H 200 - 3BF	5040	50	161,70	160,33	168	-	140,0	58,7	58	0,7	5,100
	02C04420	B 44 H 200 - 5F	5040	50	177,87	176,50	184	120	152,0	58,7	58	0,7	5,300
	02C04820	B 48 H 200 - 5F	5040	50	194,04	192,67	200	120	166,0	58,7	58	0,7	6,100
	02C06020	B 60 H 200 - 6	6045	60	242,55	241,18	-	130	215,0	58,7	63	-	8,200
	02C07220	B 72 H 200 - 6	6045	60	291,06	289,69	-	130	263,0	58,7	63	-	10,200
	02C08420	B 84 H 200 - 6	6045	60	339,57	338,20	-	130	312,0	58,7	63	-	12,200
	02C09620	B 96 H 200 - 6	6045	60	388,08	386,71	-	130	360,0	58,7	63	-	14,000
02C12020	B 120 H 200 - 6	7060	75	485,10	483,73	-	147	458,0	58,7	79	-	17,800	
02C15620	B 156 H 200 - 6	7060	75	630,64	629,26	-	150	603,0	58,7	79	-	28,300	

H 300

Passo - Pitch - Teilung - Pas - Paso 1/2" (12,700 mm)

Materiale Material Werkstoff Matériel Material	Codice Item number Codierung Code Código	Descrizione Designation Bezeichnung Désignation Referencia	Bussola Bush Buchse Moyeu Casquillo	Foro Bore Bohrung Alésage Agujero max mm	Dp mm	De mm	Df mm	Dm mm	Di mm	F mm	S mm	R mm	Peso Weight Gewicht Poids Peso kg
Ghisa Cast Iron Grauguß Fonte Fundición	02C02030	B 20 H 300 - 3F	2825	28	80,85	79,48	87	-	63,0	85,7	37	48,7	1,310
	02C02130	B 21 H 300 - 3F	2825	28	84,89	83,52	91	-	67,0	85,7	37	48,7	1,440
	02C02230	B 22 H 300 - 3F	2825	28	88,94	87,56	93	-	74,0	85,7	37	48,7	1,730
	02C02330	B 23 H 300 - 3F	3825	38	92,98	91,61	97	-	74,0	85,7	37	48,7	1,660
	02C02430	B 24 H 300 - 3F	3825	38	97,02	95,65	103	-	78,0	85,7	37	48,7	1,880
	02C02530	B 25 H 300 - 3F	3825	38	101,06	99,69	106	-	82,0	85,7	37	48,7	1,930
	02C02630	B 26 H 300 - 3F	3825	38	105,11	103,73	111	-	81,0	85,7	37	48,7	2,380
	02C02730	B 27 H 300 - 3F	3825	38	109,15	107,78	115	-	82,0	85,7	37	48,7	2,750
	02C02830	B 28 H 300 - 3F	4830	48	113,19	111,82	119	-	95,0	85,7	45	40,7	2,310
	02C03030	B 30 H 300 - 3F	4830	48	121,28	119,90	127	-	100,0	85,7	45	40,7	2,910
	02C03230	B 32 H 300 - 3F	5040	50	129,36	127,99	135	-	110,0	85,7	58	27,7	3,480
	02C03630	B 36 H 300 - 3F	5040	50	145,53	144,16	152	-	125,0	85,7	58	27,7	4,670
	02C04030	B 40 H 300 - 3F	5040	50	161,70	160,33	168	-	138,0	85,7	58	27,7	6,100
	02C04430	B 44 H 300 - 5F	5040	50	177,87	176,50	184	120	150,0	85,7	58	27,7	6,000
	02C04830	B 48 H 300 - 5F	5040	50	194,04	192,67	200	120	166,0	85,7	58	27,7	7,300
	02C06030	B 60 H 300 - 7	6045	60	242,55	241,18	-	130	215,0	85,7	63	22,7	10,000
	02C07230	B 72 H 300 - 7	6045	60	291,06	289,69	-	130	263,0	85,7	63	22,7	12,600
	02C08430	B 84 H 300 - 7	6045	60	339,57	338,20	-	130	312,0	85,7	63	22,7	16,700
	02C09630	B 96 H 300 - 7	7060	75	388,08	386,71	-	150	360,0	85,7	79	6,7	19,000
	02C12030	B 120 H 300 - 7	7060	75	485,10	483,73	-	150	458,0	85,7	79	6,7	22,300
02C15630	B 156 H 300 - 7	7060	75	630,64	629,26	-	150	603,0	85,7	79	6,7	37,000	



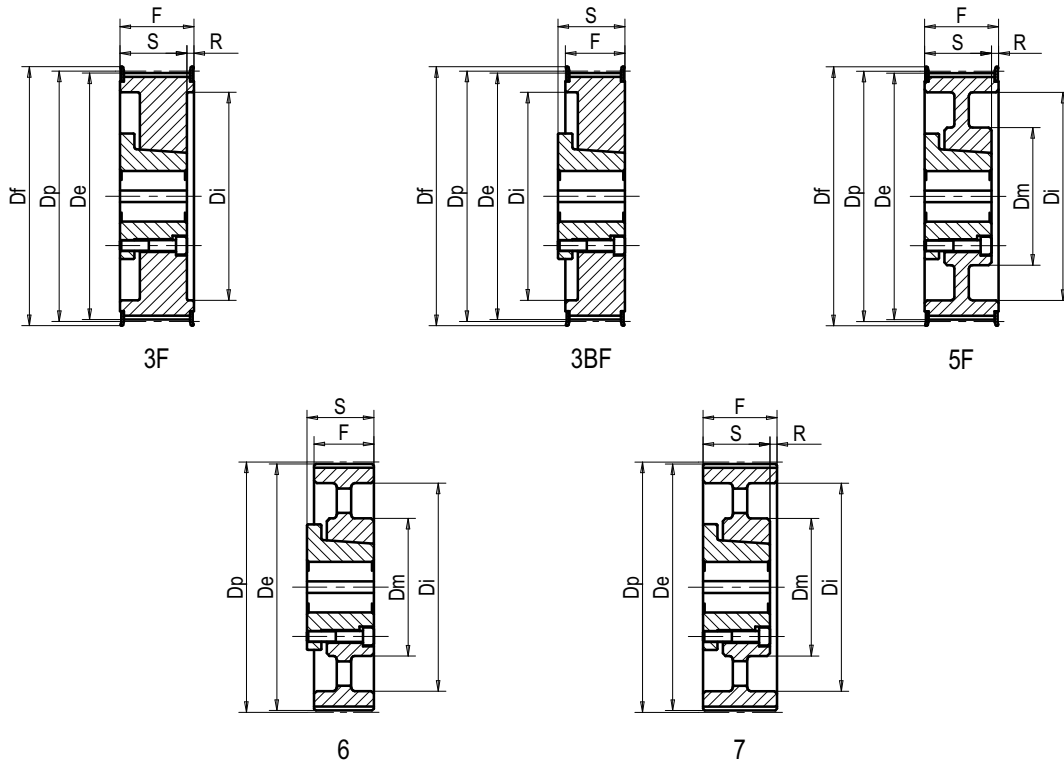
Pulegge dentate passo pollici EUROPA per bussola conica SYSTEM-P®

EUROPA timing pulleys inch pitch, for taperbush SYSTEM-P®

EUROPA Zoll-Zahnscheiben für Spannbuchse SYSTEM-P®

Poulies dentées EUROPA pas en pouces, pour moyeu amovible SYSTEM-P®

Poleas dentadas EUROPA paso en pulgadas, para casquillo cónico SYSTEM-P®



XH 200 Passo - Pitch - Teilung - Pas - Paso 7/8" (22,225 mm)

Materiale Material Werkstoff Matériel Material	Codice Item number Codierung Code Código	Descrizione Designation Bezeichnung Désignation Referencia	Bussola Bush Buchse Moyeu Casquillo	Foro	Dp	De	Df	Dm	Di	F	S	R	Peso Weight Gewicht Poids Peso
				Bore Bohrung Alésage Agujero									
Ghisa Cast iron Grauguß Fonte Fundición	02D01820	B 18 XH 200 - 3F **	4830	48	127,34	124,55	138	-	92,0	63,2	45	18,2	2,820
	02D02020	B 20 XH 200 - 3F **	5040	50	141,49	138,69	154	-	106,0	63,2	58	5,2	3,830
	02D02220	B 22 XH 200 - 3F *	5040	50	155,64	152,84	168	-	122,0	63,2	58	5,2	4,820
	02D02420	B 24 XH 200 - 3BF **	6045	60	169,79	166,99	183	-	130,0	63,2	63	-	5,800
	02D02620	B 26 XH 200 - 3BF *	6045	60	183,94	181,14	198	-	147,0	63,2	63	-	7,400
	02D02820	B 28 XH 200 - 3BF **	6045	60	198,08	195,29	211	-	155,0	63,2	63	-	8,800
	02D03020	B 30 XH 200 - 5F *	6045	60	212,23	209,44	226	130	170,0	63,2	63	-	8,150
	02D03220	B 32 XH 200 - 5F *	6045	60	226,38	223,59	240	130	184,0	63,2	63	-	9,800
	02D04020	B 40 XH 200 - 5F *	6045	60	282,98	280,18	296	130	237,0	63,2	63	-	13,200
	02D04820	B 48 XH 200 - 6 **	7060	75	339,57	336,78	-	150	297,0	65,1	79	-	16,800
	02D06020	B 60 XH 200 - 6 **	7060	75	424,47	421,67	-	150	382,0	65,1	79	-	21,300
	02D07220	B 72 XH 200 - 6 **	9560	95	509,36	506,56	-	190	467,0	65,1	80	-	29,500
	02D08420	B 84 XH 200 - 6 **	9560	95	594,25	591,46	-	190	552,0	65,1	80	-	34,000
	02D09620	B 96 XH 200 - 6 *	9560	95	679,15	676,35	-	190	637,0	65,1	80	-	42,000
	02D12020	B 120 XH 200 - 6 **	9560	95	848,93	846,14	-	190	806,0	65,1	80	-	63,500

* A richiesta - On request - Auf Anfrage - Sur demande - Bajo consulta.

** Ad esaurimento - To be sold out - Bis Ausverkauf - À épuiser - A agotar.



Pulegge dentate passo pollici EUROPA per bussola conica SYSTEM-P®

EUROPA timing pulleys inch pitch, for taperbush SYSTEM-P®

EUROPA Zoll-Zahnscheiben für Spannbuchse SYSTEM-P®

Poulies dentées EUROPA pas en pouces, pour moyeu amovible SYSTEM-P®

Poleas dentadas EUROPA paso en pulgadas, para casquillo cónico SYSTEM-P®

XH 300 Passo - Pitch - Teilung - Pas - Paso 7/8" (22,225 mm)

Materiale Material Werkstoff Matériel Material	Codice Item number Codierung Code Código	Descrizione Designation Bezeichnung Désignation Referencia	Bussola Bush Buchse Moyeu Casquillo	Foro Bore Bohrung Alésage Agujero max mm	Dp mm	De mm	Df mm	Dm mm	Di mm	F mm	S mm	R mm	Peso Weight Gewicht Poids Peso kg
Ghisa Cast iron Grauguß Fonte Fundición	02D01830	B 18 XH 300 - 3F **	4830	48	127,34	124,55	138	-	92,0	90,4	45	45,4	3,660
	02D02030	B 20 XH 300 - 3F *	5040	50	141,49	138,69	154	-	106,0	90,4	58	32,4	4,800
	02D02230	B 22 XH 300 - 3F **	6045	60	155,64	152,84	168	-	122,0	90,4	63	27,4	5,500
	02D02430	B 24 XH 300 - 3F **	6045	60	169,79	166,99	183	-	130,0	90,4	63	27,4	7,300
	02D02630	B 26 XH 300 - 3F **	7060	75	183,94	181,14	198	-	148,0	90,4	79	11,4	7,200
	02D02830	B 28 XH 300 - 3F *	7060	75	198,08	195,29	211	-	160,0	90,4	79	11,4	10,400
	02D03030	B 30 XH 300 - 3F **	7060	75	212,23	209,44	226	-	175,0	90,4	79	11,4	12,000
	02D03230	B 32 XH 300 - 5F **	7060	75	226,38	223,59	240	150	184,0	90,4	79	11,4	14,300
	02D04030	B 40 XH 300 - 5F *	7060	75	282,98	280,18	296	150	237,0	90,4	79	11,4	19,100
	02D04830	B 48 XH 300 - 7 **	8070	80	339,57	336,78	-	176	297,0	92,1	88	4,1	21,500
	02D06030	B 60 XH 300 - 7 **	8070	80	424,47	421,67	-	176	382,0	92,1	88	4,1	27,000
	02D07230	B 72 XH 300 - 6 **	9085	95	509,36	506,56	-	190	467,0	92,1	105	-	35,000
	02D08430	B 84 XH 300 - 6 *	9085	95	594,25	591,46	-	190	552,0	92,1	105	-	43,500
	02D09630	B 96 XH 300 - 6 *	9085	95	679,15	676,35	-	190	637,0	92,1	105	-	50,500
	02D12030	B 120 XH 300 - 6 *	9085	95	848,93	846,14	-	190	806,0	92,1	105	-	74,800

XH 400 Passo - Pitch - Teilung - Pas - Paso 7/8" (22,225 mm)

Materiale Material Werkstoff Matériel Material	Codice Item number Codierung Code Código	Descrizione Designation Bezeichnung Désignation Referencia	Bussola Bush Buchse Moyeu Casquillo	Foro Bore Bohrung Alésage Agujero max mm	Dp mm	De mm	Df mm	Dm mm	Di mm	F mm	S mm	R mm	Peso Weight Gewicht Poids Peso kg
Ghisa Cast iron Grauguß Fonte Fundición	02D01840	B 18 XH 400 - 3F *	4830	48	127,34	124,55	138	-	92,0	117,3	45	72,3	4,400
	02D02040	B 20 XH 400 - 3F *	5040	50	141,49	138,69	154	-	106,0	117,3	58	59,3	5,900
	02D02240	B 22 XH 400 - 3F **	6045	60	155,64	152,84	168	-	122,0	117,3	63	54,3	6,800
	02D02440	B 24 XH 400 - 3F **	6045	60	169,79	166,99	183	-	130,0	117,3	63	54,3	8,200
	02D02640	B 26 XH 400 - 3F **	7060	75	183,94	181,14	198	-	148,0	117,3	79	38,3	10,000
	02D02840	B 28 XH 400 - 3F **	7060	75	198,08	195,29	211	-	160,0	117,3	79	38,3	12,200
	02D03040	B 30 XH 400 - 3F **	8070	80	212,23	209,44	226	-	175,0	117,3	88	29,3	13,700
	02D03240	B 32 XH 400 - 3F **	8070	80	226,38	223,59	240	-	187,0	117,3	88	29,3	16,900
	02D04040	B 40 XH 400 - 5F **	8070	80	282,98	280,18	296	176	237,0	117,3	88	29,3	23,000
	02D04840	B 48 XH 400 - 7 **	9085	95	339,57	336,78	-	190	297,0	119,1	105	14,1	27,500
	02D06040	B 60 XH 400 - 7 *	9085	95	424,47	421,67	-	190	382,0	119,1	105	14,1	34,000
	02D07240	B 72 XH 400 - 7 **	9085	95	509,36	506,56	-	190	467,0	119,1	105	14,1	41,400
	02D08440	B 84 XH 400 - 7 **	10095	100	594,25	591,46	-	206	552,0	119,1	119	-	51,000
	02D09640	B 96 XH 400 - 7 **	10095	100	679,15	676,35	-	200	637,0	119,1	119	-	61,000
	02D12040	B 120 XH 400 - 7 *	10095	100	848,93	846,14	-	206	806,0	119,1	119	-	84,700

* A richiesta - On request - Auf Anfrage - Sur demande - Bajo consulta.

** Ad esaurimento - To be sold out - Bis Ausverkauf - À épuiser - A agotar.



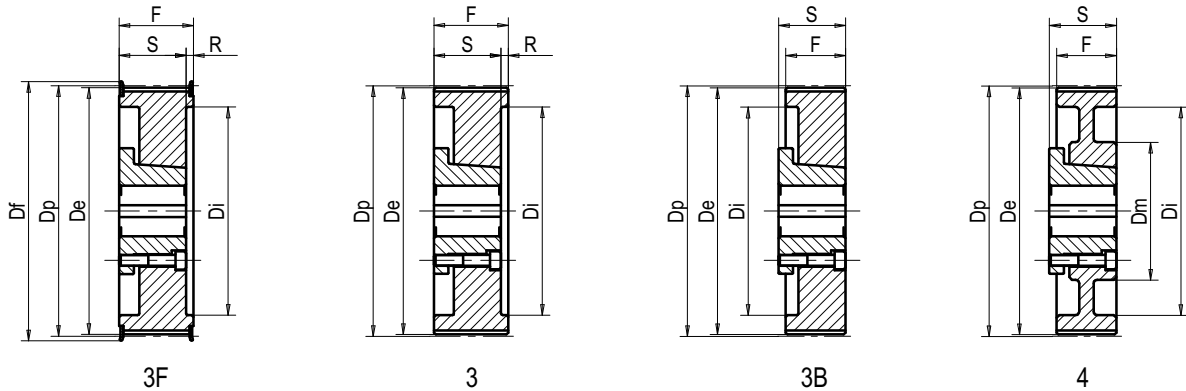
Pulegge dentate passo pollici EUROPA per bussola conica SYSTEM-P®

EUROPA timing pulleys inch pitch, for taperbush SYSTEM-P®

EUROPA Zoll-Zahnscheiben für Spannbuchse SYSTEM-P®

Poulies dentées EUROPA pas en pouces, pour moyeu amovible SYSTEM-P®

Poleas dentadas EUROPA paso en pulgadas, para casquillo cónico SYSTEM-P®



XXH 200 Passo - Pitch - Teilung - Pas - Paso 1" 1/4 (31,750 mm)

Materiale Material Werkstoff Matériel Material	Codice Item number Codierung Code Código	Descrizione Designation Bezeichnung Désignation Referencia	Bussola Bush Buchse Moyeu Casquillo	Foro Bore Bohrung Alésage Agujero max mm	Dp mm	De mm	Df mm	Dm mm	Di mm	F mm	S mm	R mm	Peso Weight Gewicht Poids Peso kg
Ghisa Cast iron Grauguß Fonte Fundición	02E01820	B 18 XXH 200 - 3F *	7540	75	181,91	178,87	197	-	141,0	64,2	59	5,2	5,600
	02E02020	B 20 XXH 200 - 3F *	7540	75	202,13	199,08	211	-	160,0	64,2	59	5,2	7,060
	02E02220	B 22 XXH 200 - 3F *	7540	75	222,34	219,29	240	-	180,0	64,2	59	5,2	9,600
	02E02420	B 24 XXH 200 - 3B **	7060	75	242,55	239,50	-	-	188,5	66,7	79	-	21,400
	02E02620	B 26 XXH 200 - 4 *	7060	75	262,76	259,79	-	150	207,0	66,7	79	-	14,700
	02E03020	B 30 XXH 200 - 4 *	7060	75	303,19	300,14	-	150	247,0	66,7	79	-	18,330
	02E03420	B 34 XXH 200 - 4 *	7060	75	343,62	340,57	-	150	287,0	66,7	79	-	22,380
	02E04020	B 40 XXH 200 - 6 *	7060	75	404,25	401,21	-	150	348,0	66,7	79	-	22,140
	02E04820	B 48 XXH 200 - 6 *	8070	80	485,10	482,06	-	176	429,0	66,7	88	-	33,770
	02E06020	B 60 XXH 200 - 6 *	9085	95	606,38	603,33	-	190	547,0	66,7	105	-	44,360
	02E07220	B 72 XXH 200 - 6 *	9085	95	727,66	724,61	-	190	668,0	66,7	105	-	58,400
	02E09020	B 90 XXH 200 - 6 **	10095	100	909,57	906,52	-	220	850,0	66,7	119	-	145,800

XXH 300 Passo - Pitch - Teilung - Pas - Paso 1" 1/4 (31,750 mm)

Materiale Material Werkstoff Matériel Material	Codice Item number Codierung Code Código	Descrizione Designation Bezeichnung Désignation Referencia	Bussola Bush Buchse Moyeu Casquillo	Foro Bore Bohrung Alésage Agujero max mm	Dp mm	De mm	Df mm	Dm mm	Di mm	F mm	S mm	R mm	Peso Weight Gewicht Poids Peso kg
Ghisa Cast iron Grauguß Fonte Fundición	02E01830	B 18 XXH 300 - 3F *	7060	75	181,91	178,87	197	-	141,0	91,4	79	12,4	7,560
	02E02030	B 20 XXH 300 - 3F *	8070	80	202,13	199,08	211	-	161,0	91,4	88	3,4	10,400
	02E02230	B 22 XXH 300 - 3F *	8070	80	222,34	219,29	240	-	180,0	91,4	88	3,4	13,950
	02E02430	B 24 XXH 300 - 3 *	8070	80	242,55	239,50	-	-	187,0	93,7	88	5,7	18,950
	02E02630	B 26 XXH 300 - 3 **	8070	80	262,76	259,79	-	-	207,0	93,7	88	5,7	21,800
	02E03030	B 30 XXH 300 - 5 *	8070	80	303,19	300,14	-	176	247,0	93,7	88	5,7	23,960
	02E03430	B 34 XXH 300 - 5 *	8070	80	343,62	340,57	-	176	287,0	93,7	88	5,7	28,600
	02E04030	B 40 XXH 300 - 7 *	8070	80	404,25	401,21	-	176	348,0	93,7	88	5,7	28,300
	02E04830	B 48 XXH 300 - 6 *	9085	95	485,10	482,06	-	190	429,0	93,7	105	-	39,670
	02E06030	B 60 XXH 300 - 6 *	9085	95	606,38	603,33	-	190	547,0	93,7	105	-	55,570
	02E07230	B 72 XXH 300 - 6 *	9085	95	727,66	724,61	-	190	668,0	93,7	105	-	69,910
	02E09030	B 90 XXH 300 - 6 *	10095	100	909,57	906,52	-	206	850,0	93,7	119	-	96,100

* A richiesta - On request - Auf Anfrage - Sur demande - Bajo consulta.

** Ad esaurimento - To be sold out - Bis Ausverkauf - À épuiser - A agotar.



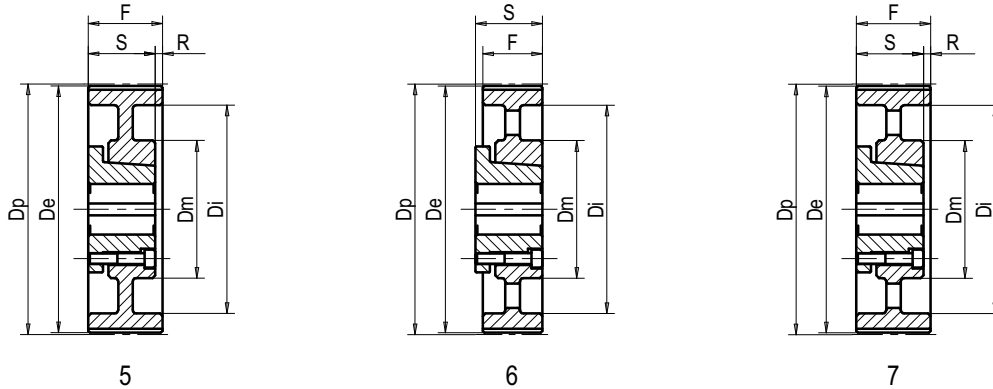
Pulegge dentate passo pollici EUROPA per bussola conica SYSTEM-P®

EUROPA timing pulleys inch pitch, for taperbush SYSTEM-P®

EUROPA Zoll-Zahnscheiben für Spannbuchse SYSTEM-P®

Poulies dentées EUROPA pas en pouces, pour moyeu amovible SYSTEM-P®

Poleas dentadas EUROPA paso en pulgadas, para casquillo cónico SYSTEM-P®



XXH 400 Passo - Pitch - Teilung - Pas - Paso 1" 1/4 (31,750 mm)

Materiale Material Werkstoff Matériel Material	Codice Item number Codierung Code Código	Descrizione Designation Bezeichnung Désignation Referencia	Bussola Bush Buchse Moyeu Casquillo	Foro Bore Bohrung Alésage Agujero max mm	Dp mm	De mm	Df mm	Dm mm	Di mm	F mm	S mm	R mm	Peso Weight Gewicht Poids Peso kg
Ghisa Cast iron Grauguß Fonte Fundición	02E01840	B 18 XXH 400 - 3F *	7060	75	181,91	178,87	197	-	141,0	118,0	79	39,0	8,630
	02E02040	B 20 XXH 400 - 3F **	8070	80	202,13	199,08	211	-	161,0	118,0	88	30,0	11,400
	02E02240	B 22 XXH 400 - 3F **	9085	95	222,34	219,29	240	-	180,0	118,0	105	13,0	15,900
	02E02440	B 24 XXH 400 - 3 *	9085	95	242,55	239,50	-	-	187,0	120,7	105	15,7	21,000
	02E02640	B 26 XXH 400 - 3 *	9085	95	262,76	259,79	-	-	207,0	120,7	105	15,7	27,570
	02E03040	B 30 XXH 400 - 5 *	9085	95	303,19	300,14	-	190	247,0	120,7	105	15,7	28,500
	02E03440	B 34 XXH 400 - 5 *	9085	95	343,62	340,57	-	190	287,0	120,7	105	15,7	36,660
	02E04040	B 40 XXH 400 - 7 **	9085	95	404,25	401,21	-	190	348,0	120,7	105	15,7	39,000
	02E04840	B 48 XXH 400 - 7 **	9085	95	485,10	482,06	-	190	429,0	120,7	105	15,7	47,700
	02E06040	B 60 XXH 400 - 7 *	10095	100	606,38	603,33	-	206	547,0	120,7	119	1,7	65,910
	02E07240	B 72 XXH 400 - 7 *	10095	100	727,66	724,61	-	206	668,0	120,7	119	1,7	85,700
	02E09040	B 90 XXH 400 - 6 *	115105	115	909,57	906,52	-	230	850,0	120,7	130	-	119,950

XXH 500 Passo - Pitch - Teilung - Pas - Paso 1" 1/4 (31,750 mm)

Materiale Material Werkstoff Matériel Material	Codice Item number Codierung Code Código	Descrizione Designation Bezeichnung Désignation Referencia	Bussola Bush Buchse Moyeu Casquillo	Foro Bore Bohrung Alésage Agujero max mm	Dp mm	De mm	Df mm	Dm mm	Di mm	F mm	S mm	R mm	Peso Weight Gewicht Poids Peso kg
Ghisa Cast iron Grauguß Fonte Fundición	02E01850	B 18 XXH 500 - 3F *	7060	75	181,91	178,87	197	-	141,0	145,3	79	66,3	9,800
	02E02050	B 20 XXH 500 - 3F **	8070	80	202,13	199,08	211	-	161,0	145,3	88	57,3	12,400
	02E02250	B 22 XXH 500 - 3F *	9085	95	222,34	219,29	240	-	180,0	145,3	105	40,3	17,500
	02E02450	B 24 XXH 500 - 3 *	9085	95	242,55	239,50	-	-	187,0	147,6	105	42,6	25,000
	02E02650	B 26 XXH 500 - 3 *	9085	95	262,76	259,79	-	-	207,0	147,6	105	42,6	30,650
	02E03050	B 30 XXH 500 - 5 **	10095	100	303,19	300,14	-	206	247,0	147,6	119	28,6	41,400
	02E03450	B 34 XXH 500 - 5 **	10095	100	343,62	340,57	-	206	287,0	147,6	119	28,6	39,800
	02E04050	B 40 XXH 500 - 7 **	10095	100	404,25	401,21	-	206	348,0	147,6	119	28,6	44,850
	02E04850	B 48 XXH 500 - 7 *	10095	100	485,10	482,06	-	206	429,0	147,6	119	28,6	59,500
	02E06050	B 60 XXH 500 - 7 *	115105	115	606,38	603,33	-	230	547,0	147,6	130	17,6	80,380
	02E07250	B 72 XXH 500 - 7 *	115105	115	727,66	724,61	-	230	668,0	147,6	130	17,6	104,000
	02E09050	B 90 XXH 500 - 7 *	130120	130	909,57	906,52	-	250	850,0	147,6	145	2,6	141,970

* A richiesta - On request - Auf Anfrage - Sur demande - Bajo consulta.

** Ad esaurimento - To be sold out - Bis Ausverkauf - À épuiser - A agotar.



POGGI®