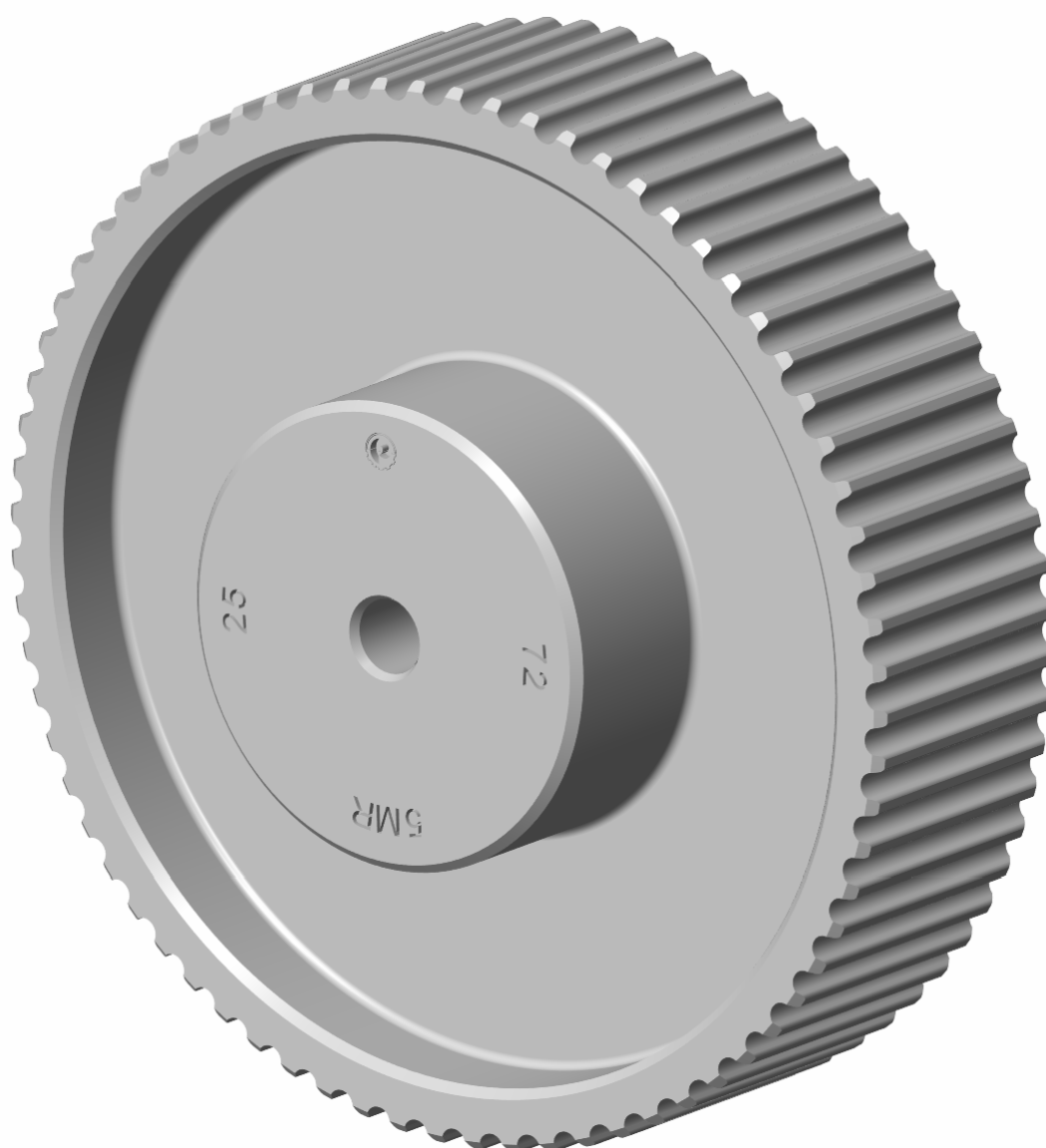




Pulegge dentate GT® monoblocco

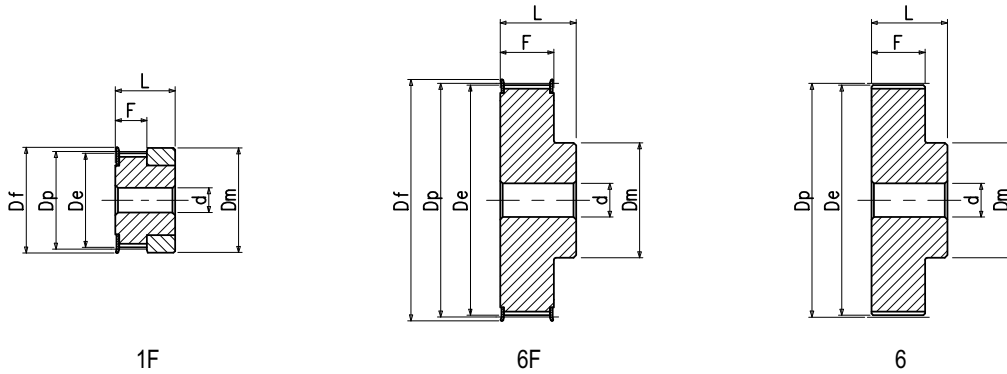
Monobloc GT® timing pulleys
Monoblock GT® Zahnriemenscheiben
Poulies dentées GT® moyeu plein
Poleas dentadas GT® macizas





Pulegge dentate GT® monoblocco

Monobloc GT® timing pulleys
 Monoblock GT® Zahnriemenscheiben
 Poulies dentées GT® moyeu plein
 Poleas dentadas GT® macizas



GT® 3MR 06 Passo - Pitch - Teilung - Pas - Paso 3 mm

Materiale Material Werkstoff Matériel Material	Codice Item number Codierung Code Código	Descrizione Designation Bezeichnung Désignation Referencia	N° denti No. of teeth Anzahl der Zähne Nombre de dents Cantidad de dientes	Dp	De	Df	Dm	F	L	d	Peso Weight Gewicht Poids Peso kg
				mm	mm	mm	mm	mm	mm	mm	
Alluminio Aluminium Aluminium Aluminium Aluminio	32C010006	10 3MR 6 - 1F *	10	9,55	8,79	13,0	13,0	8,5	14,5	-	
	32C012006	12 3MR 6 - 1F *	12	11,46	10,70	15,0	15,0	8,5	14,5	-	
	32C014006	14 3MR 6 - 1F *	14	13,37	12,61	16,0	16,0	8,5	14,5	-	
	32C015006	15 3MR 6 - 1F *	15	14,32	13,56	17,5	17,5	8,5	14,5	-	
	32C016006	16 3MR 6 - 6F *	16	15,28	14,52	18,0	10,0	9,8	17,5	4	
	32C018006	18 3MR 6 - 6F *	18	17,19	16,43	19,5	11,0	9,8	17,5	6	
	32C020006	20 3MR 6 - 6F *	20	19,10	18,34	23,0	13,0	9,8	17,5	6	
	32C021006	21 3MR 6 - 6F *	21	20,05	19,29	25,0	14,0	9,8	17,5	6	
	32C022006	22 3MR 6 - 6F *	22	21,01	20,25	25,0	14,0	9,8	17,5	6	
	32C024006	24 3MR 6 - 6F *	24	22,92	22,16	25,0	14,0	9,8	17,5	6	
	32C026006	26 3MR 6 - 6F *	26	24,83	24,07	28,0	16,0	9,8	17,5	6	
	32C028006	28 3MR 6 - 6F *	28	26,74	25,98	32,0	18,0	9,8	17,5	6	
	32C030006	30 3MR 6 - 6F *	30	28,65	27,89	32,0	20,0	9,8	17,5	6	
	32C032006	32 3MR 6 - 6F *	32	30,56	29,80	36,0	22,0	9,8	17,5	6	
	32C036006	36 3MR 6 - 6F *	36	34,38	33,62	38,0	26,0	10,3	18,0	6	
	32C040006	40 3MR 6 - 6F *	40	38,20	37,44	42,0	28,0	10,3	18,0	6	
	32C044006	44 3MR 6 - 6F *	44	42,02	41,26	48,0	33,0	10,3	18,0	6	
	32C048006	48 3MR 6 - 6 *	48	45,84	45,08	-	33,0	10,3	18,6	8	
	32C060006	60 3MR 6 - 6 *	60	57,30	56,54	-	33,0	10,3	18,6	8	
	32C072006	72 3MR 6 - 6 *	72	68,75	67,99	-	33,0	10,3	18,6	8	

* A richiesta - On request - Auf Anfrage - Sur demande - Bajo consulta.



Pulegge dentate GT® monoblocco

Monobloc GT® timing pulleys

Monoblock GT® Zahnriemenscheiben

Poulies dentées GT® moyeu plein

Poleas dentadas GT® macizas

GT® 3MR 09 Passo - Pitch - Teilung - Pas - Paso 3 mm

Materiale Material Werkstoff Matériel Material	Codice Item number Codierung Code Código	Descrizione Designation Bezeichnung Désignation Referencia	N° denti No. of teeth Anzahl der Zähne Nombre de dents Cantidad de dientes	Dp mm	De mm	Df mm	Dm mm	F mm	L mm	d mm	Peso Weight Gewicht Poids Peso kg
Alluminio Aluminium Aluminium Aluminium Aluminio	32C010009	10 3MR 9 - 1F	10	9,55	8,79	13,0	13,0	11,5	17,5	-	0,004
	32C012009	12 3MR 9 - 1F	12	11,46	10,70	15,0	15,0	11,5	17,5	-	0,005
	32C014009	14 3MR 9 - 1F	14	13,37	12,61	16,0	16,0	11,5	17,5	-	0,007
	32C015009	15 3MR 9 - 1F	15	14,32	13,56	17,5	17,5	11,5	17,5	-	0,008
	32C016009	16 3MR 9 - 6F	16	15,28	14,52	18,0	10,0	12,8	20,6	4	0,005
	32C018009	18 3MR 9 - 6F	18	17,19	16,43	19,5	11,0	12,8	20,6	6	0,008
	32C020009	20 3MR 9 - 6F	20	19,10	18,34	23,0	13,0	12,8	20,6	6	0,011
	32C021009	21 3MR 9 - 6F	21	20,05	19,29	25,0	14,0	12,8	20,6	6	0,013
	32C022009	22 3MR 9 - 6F	22	21,01	20,25	25,0	14,0	12,8	20,6	6	0,020
	32C024009	24 3MR 9 - 6F	24	22,92	22,16	25,0	14,0	12,8	20,6	6	0,015
	32C026009	26 3MR 9 - 6F	26	24,83	24,07	28,0	16,0	12,8	20,6	6	0,020
	32C028009	28 3MR 9 - 6F	28	26,74	25,98	32,0	18,0	12,8	20,6	6	0,030
	32C030009	30 3MR 9 - 6F	30	28,65	27,89	32,0	20,0	12,8	20,6	6	0,027
	32C032009	32 3MR 9 - 6F	32	30,56	29,80	36,0	22,0	12,8	20,6	6	0,030
	32C036009	36 3MR 9 - 6F	36	34,38	33,62	38,0	26,0	13,4	22,2	6	0,050
	32C040009	40 3MR 9 - 6F	40	38,20	37,44	42,0	28,0	13,4	22,2	6	0,060
	32C044009	44 3MR 9 - 6F	44	42,02	41,26	48,0	33,0	13,4	22,2	6	0,070
	32C048009	48 3MR 9 - 6	48	45,84	45,08	-	33,0	13,4	22,2	8	0,070
	32C060009	60 3MR 9 - 6	60	57,30	56,54	-	33,0	13,4	22,2	8	0,110
	32C072009	72 3MR 9 - 6	72	68,75	67,99	-	33,0	13,4	22,2	8	0,150

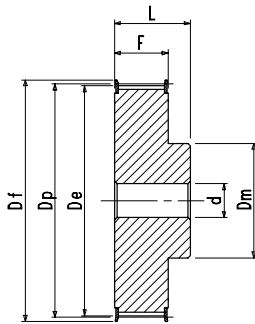
GT® 3MR 15 Passo - Pitch - Teilung - Pas - Paso 3 mm

Materiale Material Werkstoff Matériel Material	Codice Item number Codierung Code Código	Descrizione Designation Bezeichnung Désignation Referencia	N° denti No. of teeth Anzahl der Zähne Nombre de dents Cantidad de dientes	Dp mm	De mm	Df mm	Dm mm	F mm	L mm	d mm	Peso Weight Gewicht Poids Peso kg
Alluminio Aluminium Aluminium Aluminium Aluminio	32C010015	10 3MR 15 - 1F	10	9,55	8,79	13,0	13,0	18,0	26,0	-	0,003
	32C012015	12 3MR 15 - 1F	12	11,46	10,70	15,0	15,0	18,0	26,0	-	0,008
	32C014015	14 3MR 15 - 1F	14	13,37	12,61	16,0	16,0	18,0	26,0	-	0,010
	32C015015	15 3MR 15 - 1F	15	14,32	13,56	17,5	17,5	18,0	26,0	-	0,006
	32C016015	16 3MR 15 - 6F	16	15,28	14,52	18,0	10,0	19,5	26,0	4	0,009
	32C018015	18 3MR 15 - 6F	18	17,19	16,43	19,5	11,0	19,5	26,0	6	0,010
	32C020015	20 3MR 15 - 6F	20	19,10	18,34	23,0	13,0	19,5	26,0	6	0,014
	32C021015	21 3MR 15 - 6F	21	20,05	19,29	25,0	14,0	19,5	26,0	6	0,020
	32C022015	22 3MR 15 - 6F	22	21,01	20,25	25,0	14,0	19,5	26,0	6	0,020
	32C024015	24 3MR 15 - 6F	24	22,92	22,16	25,0	14,0	19,5	26,0	6	0,030
	32C026015	26 3MR 15 - 6F	26	24,83	24,07	28,0	16,0	19,5	26,0	6	0,030
	32C028015	28 3MR 15 - 6F	28	26,74	25,98	32,0	18,0	19,5	26,0	6	0,030
	32C030015	30 3MR 15 - 6F	30	28,65	27,89	32,0	20,0	19,5	26,0	6	0,040
	32C032015	32 3MR 15 - 6F	32	30,56	29,80	36,0	22,0	19,5	26,0	6	0,040
	32C036015	36 3MR 15 - 6F	36	34,38	33,62	38,0	26,0	20,0	30,0	6	0,060
	32C040015	40 3MR 15 - 6F	40	38,20	37,44	42,0	28,0	20,0	30,0	6	0,080
	32C044015	44 3MR 15 - 6F	44	42,02	41,26	48,0	33,0	20,0	30,0	6	0,100
	32C048015	48 3MR 15 - 6	48	45,84	45,08	-	33,0	20,0	30,0	8	0,100
	32C060015	60 3MR 15 - 6	60	57,30	56,54	-	33,0	20,0	30,0	8	0,150
	32C072015	72 3MR 15 - 6	72	68,75	67,99	-	33,0	20,0	30,0	8	0,210

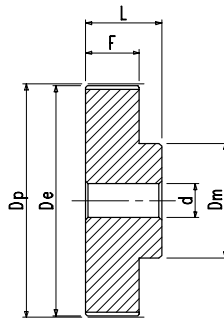


Pulegge dentate GT® monoblocco

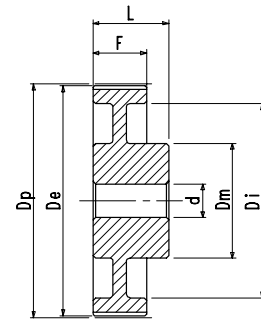
Monobloc GT® timing pulleys
 Monoblock GT® Zahnriemenscheiben
 Poulies dentées GT® moyeu plein
 Poleas dentadas GT® macizas



6F



6



6W

GT® 5MR 09 Passo - Pitch - Teilung - Pas - Paso 5 mm

Materiale Material Werkstoff Matériel Material	Codice Item number Codierung Code Código	Descrizione Designation Bezeichnung Désignation Referencia	N° denti No. of teeth Anzahl der Zähne Nombre de dents Cantidad de dientes	Dp	De	Df	Dm	Di	F	L	d	Peso Weight Gewicht Poids Peso kg
				mm	mm	mm	mm	mm	mm	mm		
Acciaio Steel Stahl Acier Acero	32E012009	12 5MR 9 - 6F	12	19,10	17,96	23,0	13,0	-	14,5	20,0	4	0,030
	32E014009	14 5MR 9 - 6F	14	22,28	21,14	25,0	14,0	-	14,5	20,0	6	0,040
	32E015009	15 5MR 9 - 6F	15	23,87	22,73	28,0	16,0	-	14,5	20,0	6	0,050
	32E016009	16 5MR 9 - 6F	16	25,46	24,32	28,0	16,5	-	14,5	20,0	6	0,050
	32E018009	18 5MR 9 - 6F	18	28,65	27,51	32,0	20,0	-	14,5	20,0	6	0,070
	32E020009	20 5MR 9 - 6F	20	31,83	30,69	36,0	23,0	-	14,5	22,5	6	0,100
	32E021009	21 5MR 9 - 6F	21	33,42	32,28	38,0	24,0	-	14,5	22,5	6	0,110
	32E022009	22 5MR 9 - 6F	22	35,01	33,87	38,0	25,5	-	14,5	22,5	6	0,120
	32E024009	24 5MR 9 - 6F	24	38,20	37,06	42,0	27,0	-	14,5	22,5	6	0,140
	32E026009	26 5MR 9 - 6F	26	41,38	40,24	44,0	30,0	-	14,5	22,5	6	0,170
	32E028009	28 5MR 9 - 6F	28	44,56	43,42	48,0	30,5	-	14,5	22,5	6	0,200
	32E030009	30 5MR 9 - 6F	30	47,75	46,60	51,0	35,0	-	14,5	22,5	6	0,240
	32E032009	32 5MR 9 - 6F	32	50,93	49,79	54,0	38,0	-	14,5	22,5	8	0,270
	32E036009	36 5MR 9 - 6F	36	57,30	56,16	60,0	38,0	-	14,5	22,5	8	0,330
	32E040009	40 5MR 9 - 6F	40	63,66	62,52	71,0	38,0	-	14,5	22,5	8	0,400
	Alluminio Aluminium Aluminium Aluminium Aluminio	32E044009	44 5MR 9 - 6W	44	70,03	68,89	-	38,0	58,5	14,5	25,5	8
32E048009		48 5MR 9 - 6W	48	76,39	75,25	-	45,0	61,0	14,5	25,5	8	0,180
32E060009		60 5MR 9 - 6W	60	95,49	94,35	-	45,0	80,0	14,5	25,5	8	0,220
32E072009		72 5MR 9 - 6W	72	114,59	113,45	-	45,0	100,0	14,5	25,5	8	0,260



Pulegge dentate GT® monoblocco

Monobloc GT® timing pulleys

Monoblock GT® Zahnriemenscheiben

Poulies dentées GT® moyeu plein

Poleas dentadas GT® macizas

GT® 5MR 15 Passo - Pitch - Teilung - Pas - Paso 5 mm

Materiale Material Werkstoff Matériel Material	Codice Item number Codierung Code Código	Descrizione Designation Bezeichnung Désignation Referencia	N° denti No. of teeth Anzahl der Zähne Nombre de dents Cantidad de dientes	Dp	De	Df	Dm	Di	F	L	d	Peso Weight Gewicht Poids Peso
				mm	mm	mm	mm	mm	mm	mm	mm	kg
Acciaio Steel Stahl Acier Acero	32E012015	12 5MR 15 - 6F	12	19,10	17,96	23,0	13,0	-	20,5	26,0	4	0,040
	32E014015	14 5MR 15 - 6F	14	22,28	21,14	25,0	14,0	-	20,5	26,0	6	0,050
	32E015015	15 5MR 15 - 6F	15	23,87	22,73	28,0	16,0	-	20,5	26,0	6	0,060
	32E016015	16 5MR 15 - 6F	16	25,46	24,32	28,0	16,5	-	20,5	26,0	6	0,070
	32E018015	18 5MR 15 - 6F	18	28,65	27,51	32,0	20,0	-	20,5	26,0	6	0,090
	32E020015	20 5MR 15 - 6F	20	31,83	30,69	36,0	23,0	-	20,5	26,0	6	0,120
	32E021015	21 5MR 15 - 6F	21	33,42	32,28	38,0	24,0	-	20,5	26,0	6	0,130
	32E022015	22 5MR 15 - 6F	22	35,01	33,87	38,0	25,5	-	20,5	26,0	6	0,140
	32E024015	24 5MR 15 - 6F	24	38,20	37,06	42,0	27,0	-	20,5	28,0	6	0,180
	32E026015	26 5MR 15 - 6F	26	41,38	40,24	44,0	30,0	-	20,5	28,0	6	0,220
	32E028015	28 5MR 15 - 6F	28	44,56	43,42	48,0	30,5	-	20,5	28,0	6	0,250
	32E030015	30 5MR 15 - 6F	30	47,75	46,60	51,0	35,0	-	20,5	28,0	6	0,300
	32E032015	32 5MR 15 - 6F	32	50,93	49,79	54,0	38,0	-	20,5	28,0	8	0,350
	32E036015	36 5MR 15 - 6F	36	57,30	56,16	60,0	38,0	-	20,5	28,0	8	0,430
32E040015	40 5MR 15 - 6F	40	63,66	62,52	71,0	38,0	-	20,5	28,0	8	0,520	
Alluminio Aluminium Aluminium Aluminium Aluminio	32E044015	44 5MR 15 - 6W	44	70,03	68,89	-	38,0	56,5	20,5	30,0	8	0,230
	32E048015	48 5MR 15 - 6W	48	76,39	75,25	-	38,0	61,0	20,5	30,0	8	0,190
	32E060015	60 5MR 15 - 6W	60	95,49	94,35	-	50,0	80,0	20,5	30,0	8	0,300
	32E072015	72 5MR 15 - 6W	72	114,59	113,45	-	50,0	100,0	20,5	30,0	8	0,380

GT® 5MR 25 Passo - Pitch - Teilung - Pas - Paso 5 mm

Materiale Material Werkstoff Matériel Material	Codice Item number Codierung Code Código	Descrizione Designation Bezeichnung Désignation Referencia	N° denti No. of teeth Anzahl der Zähne Nombre de dents Cantidad de dientes	Dp	De	Df	Dm	Di	F	L	d	Peso Weight Gewicht Poids Peso
				mm	mm	mm	mm	mm	mm	mm	mm	kg
Acciaio Steel Stahl Acier Acero	32E012025	12 5MR 25 - 6F	12	19,10	17,96	23,0	13,0	-	30,0	36,0	4	0,050
	32E014025	14 5MR 25 - 6F	14	22,28	21,14	25,0	14,0	-	30,0	36,0	6	0,070
	32E015025	15 5MR 25 - 6F	15	23,87	22,73	28,0	16,0	-	30,0	36,0	6	0,080
	32E016025	16 5MR 25 - 6F	16	25,46	24,32	28,0	16,5	-	30,0	36,0	6	0,100
	32E018025	18 5MR 25 - 6F	18	28,65	27,51	32,0	20,0	-	30,0	36,0	6	0,120
	32E020025	20 5MR 25 - 6F	20	31,83	30,69	36,0	23,0	-	30,0	36,0	6	0,160
	32E021025	21 5MR 25 - 6F	21	33,42	32,28	38,0	24,0	-	30,0	38,0	6	0,190
	32E022025	22 5MR 25 - 6F	22	35,01	33,87	38,0	25,5	-	30,0	38,0	6	0,210
	32E024025	24 5MR 25 - 6F	24	38,20	37,06	42,0	27,0	-	30,0	38,0	6	0,250
	32E026025	26 5MR 25 - 6F	26	41,38	40,24	44,0	30,0	-	30,0	38,0	6	0,300
	32E028025	28 5MR 25 - 6F	28	44,56	43,42	48,0	30,5	-	30,0	38,0	6	0,350
	32E030025	30 5MR 25 - 6F	30	47,75	46,60	51,0	35,0	-	30,0	38,0	6	0,420
	32E032025	32 5MR 25 - 6F	32	50,93	49,79	54,0	38,0	-	30,0	38,0	8	0,480
	32E036025	36 5MR 25 - 6F	36	57,30	56,16	60,0	38,0	-	30,0	38,0	8	0,590
32E040025	40 5MR 25 - 6F	40	63,66	62,52	71,0	38,0	-	30,0	38,0	8	0,740	
Alluminio Aluminium Aluminium Aluminium Aluminio	32E044025	44 5MR 25 - 6	44	70,03	68,89	-	38,0	-	30,0	40,0	8	0,320
	32E048025	48 5MR 25 - 6W	48	76,39	75,25	-	38,0	61,0	30,0	40,0	8	0,280
	32E060025	60 5MR 25 - 6W	60	95,49	94,35	-	50,0	80,0	30,0	40,0	8	0,430
	32E072025	72 5MR 25 - 6W	72	114,59	113,45	-	50,0	100,0	30,0	40,0	8	0,520

