



Pulegge a gola monoblocco in lega leggera

Monobloc V-pulleys in light alloy

Keilriemenscheiben aus Leichtmetalllegierung

Poulies trapézoïdales moyeu plein en alliage léger

Poleas trapeciales macizas de aleación ligera





Pulegge a gola monoblocco in lega leggera

Monobloc V-pulleys in light alloy

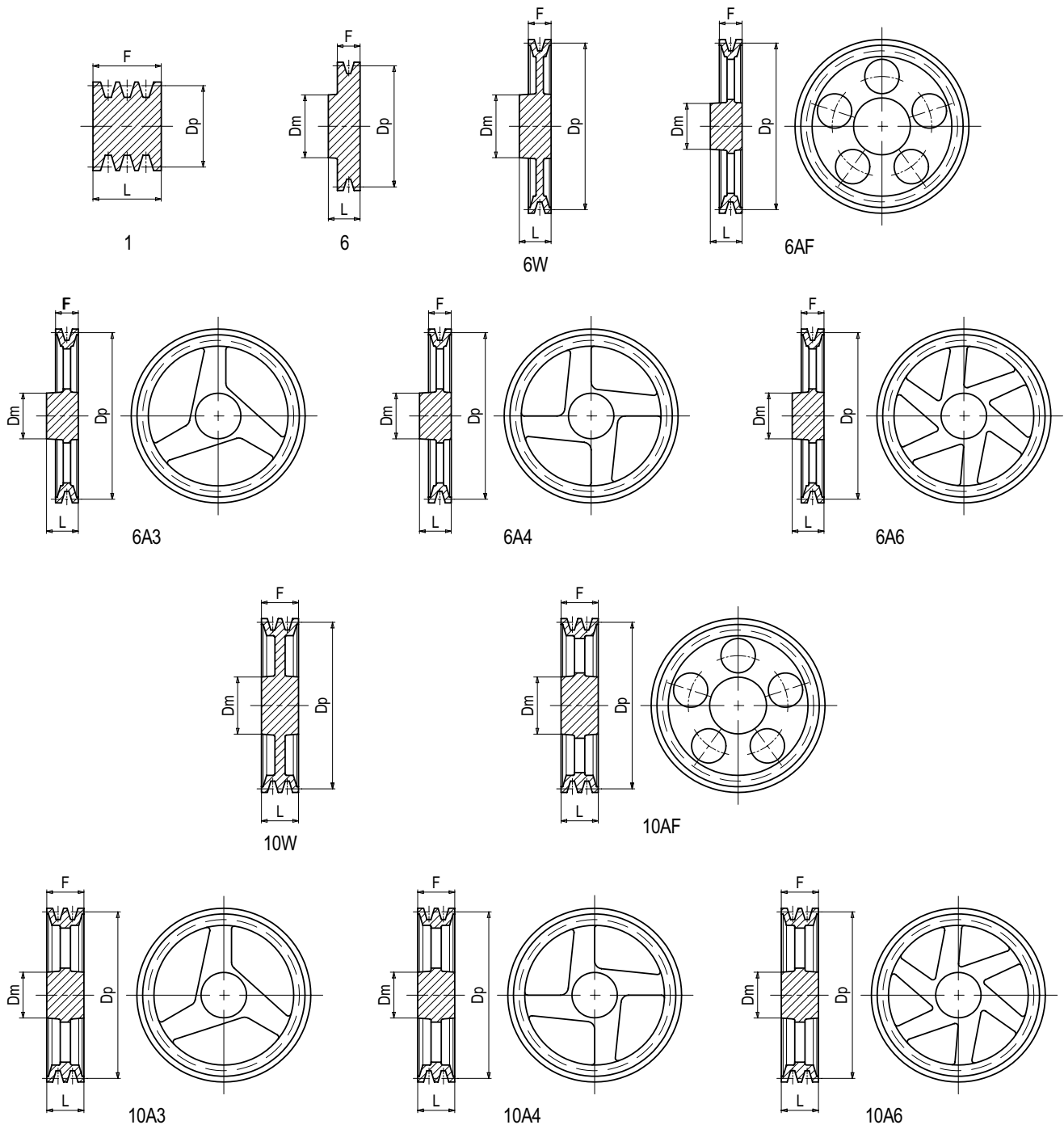
Keilriemenscheiben aus Leichtmetalllegierung

Poulies trapézoïdales moyeu plein en alliage léger

Poleas trapeciales macizas de aleación ligera

Forme costruttive

Designe features - Konstruktionsmerkmale - Caractéristiques - Características





Pulegge a gola monoblocco in lega leggera

Monobloc V-pulleys in light alloy

Keilriemenscheiben aus Leichtmetalllegierung

Poulies trapézoïdales moyeu plein en alliage léger

Poleas trapeciales macizas de aleación ligera

Le pulegge a gola monoblocco in lega leggera sono realizzate con materiale di qualità. Hanno un grado di finitura tale da assicurare un perfetto accoppiamento con le cinghie e garantire l'ottimo funzionamento della trasmissione.

Il dimensionamento delle gole è stato realizzato in modo che si possano montare le cinghie: **NORMAL®**, **NORMALUSA®**, **NORMALMEC®** e **LINEA-X**.

All monobloc V-pulleys in light alloy are made from high quality material. The very accurate finishing enables the perfect matching with the belts and assures the best running of the drive.

The dimensions of the grooves allow the mounting of the following belts: **NORMAL®**, **NORMALUSA®**, **NORMALMEC®** and **LINEA-X**.

Alle Keilriemenscheiben aus Leichtmetalllegierung sind von Material von hoher Qualität gemacht. Der sehr genaue Fertigstellung ermöglicht das perfekte Anpassen mit den Riemen und sichert das beste Laufen des Antriebes.

Die Abmessungen von den Rillen erlauben das Aufstellen von den folgenden Riemen: **NORMAL®**, **NORMALUSA®**, **NORMALMEC®** und **LINEA-X**.

Les poulies trapézoïdales moyeu plein en alliage léger sont fabriquées en utilisant un matériel de haute qualité. Elles ont un degré de finition qui assure un parfait assemblage avec les courroies et qui garantit le fonctionnement optimal de la transmission.

Les dimensions des gorges permettent le montage des ces courroies: **NORMAL®**, **NORMALUSA®**, **NORMALMEC®** et **LINEA-X**.

Las poleas trapeciales macizas de aleación ligera se fabrican en un material de la más alta calidad. Tienen un grado de acabado tal que puede asegurar un perfecto encaje con las correas y el funcionamiento impecable de la transmisión.

Las dimensiones de los canales permiten el montaje de las siguientes correas: **NORMAL®**, **NORMALUSA®**, **NORMALMEC®** y **LINEA-X**.

Tutte le dimensioni sono in mm.

All dimensions are in mm.

Alle Abmessungen sind in mm.

Toutes les dimensions sont en mm.

Todas las dimensiones son en mm.

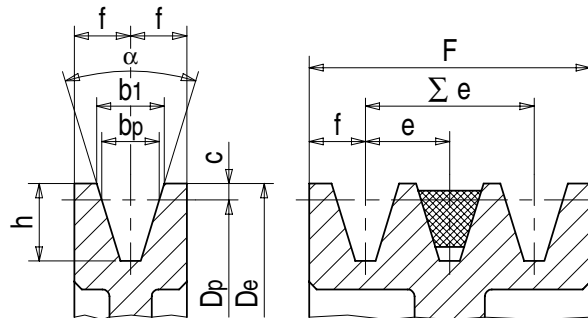
Dimensioni delle gole

Dimensions of grooves

Abmessungen der Rillen

Dimensions des gorges

Dimensiones de los canales



| Sezione - Section - Profil - Section - Perfil | | SPZ | SPA | SPB | |
|---|---|--------|--------|----------|------|
| | bp | 8,5 | 11 | 14 | |
| | b1≈ | 9,7 | 12,7 | 16,3 | |
| | c | 2 | 2,8 | 3,5 | |
| | e | 12±0,3 | 15±0,3 | 19±0,3 | |
| | f | 8±0,6 | 10±0,6 | 12,5±0,8 | |
| | h | 11 | 14 | 18 | |
| | $\alpha = \frac{34^\circ}{38^\circ}$ | Dp = | ≤80 | ≤118 | ≤190 |
| | | Dp = | >80 | >118 | >190 |
| α Tolleranza-Tolerance-Fertigungstoleranz-Tolérance-Tolerancia | | | ±1° | ±1° | ±1° |
| F | N° Gole Grooves Rillen Gorges Canales | 1 | 16 | 20 | 25 |
| | | 2 | 28 | 35 | 44 |
| | | 3 | 40 | 50 | 63 |
| | | 4 | 52 | 65 | 82 |
| | | 5 | 64 | 80 | 101 |
| | | 6 | 76 | 95 | 120 |
| | | 7 | 88 | 110 | 139 |
| | | 8 | 100 | 125 | 158 |
| | | 9 | 112 | 140 | 177 |
| | | 10 | 124 | 155 | 196 |
| | | 11 | 136 | 170 | 215 |
| | | 12 | 148 | 185 | 234 |
| Σe Tolleranza-Tolerance-Fertigungstoleranz-Tolérance-Tolerancia | | | ±0,6 | ±0,6 | ±0,8 |



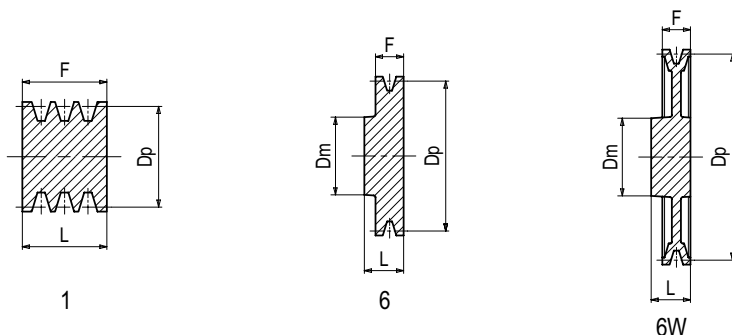
Pulegge a gola monoblocco in lega leggera

Monobloc V-pulleys in light alloy

Keilriemenscheiben aus Leichtmetalllegierung

Poulies trapézoïdales moyeu plein en alliage léger

Poleas trapeziales macizas de aleación ligera



Diametro primitivo minimo delle pulegge raccomandato dalle norme ISO R 459 e DIN 2211:

Minimum pulley pitch diameter recommended by ISO R 459 and DIN 2211:
Empfohlener Mindest-Wirkdurchmesser der Scheiben nach ISO R 459 und DIN 2211:
Diamètre primitif minimum des poulies recommandé par ISO R 459 et DIN 2211:
Diámetro primitivo mínimo de las poleas recomendado por ISO R 459 y DIN 2211:

LINEA-X
NORMAL® Z Dp 56
NORMALMEC® SPZ Dp 60
NORMALUSA® 3V Dp 63

Z - SPZ - 3V

| Materiale Material Werkstoff Matériel Material | Codice Item number Codierung Code Código | Descrizione Designation Bezeichnung Désignation Referencia | Dp | N° Gole Grooves Rillen Gorges Canales | Dm | F | L | Peso Weight Gewicht Poids Peso kg |
|--|--|--|----|--|----|----|------|--|
| | | | mm | | | | | |
| Alluminio Aluminium - Aluminium - Aluminio | 16Z0401 | 1 SPZ 40 AL - type 6 | 40 | 1 | 29 | 16 | 29 | 0,07 |
| | 16Z0402 | 2 SPZ 40 AL - type 6 | 40 | 2 | 29 | 28 | 36 | 0,10 |
| | 16Z0403 | 3 SPZ 40 AL - type 1 | 40 | 3 | - | 40 | 40 | 0,12 |
| | 16Z0501 | 1 SPZ 50 AL - type 6 | 50 | 1 | 35 | 16 | 29 | 0,13 |
| | 16Z0502 | 2 SPZ 50 AL - type 6 | 50 | 2 | 33 | 28 | 36 | 0,15 |
| | 16Z0503 | 3 SPZ 50 AL - type 1 | 50 | 3 | - | 40 | 40 | 0,18 |
| | 16Z0601 | 1 SPZ 60 AL - type 6 | 60 | 1 | 41 | 16 | 29 | 0,17 |
| | 16Z0602 | 2 SPZ 60 AL - type 6 | 60 | 2 | 39 | 28 | 36 | 0,22 |
| | 16Z0603 | 3 SPZ 60 AL - type 1 | 60 | 3 | - | 40 | 40 | 0,27 |
| | 16Z0651 | 1 SPZ 65 AL - type 6 | 65 | 1 | 41 | 16 | 29 | 0,16 |
| | 16Z0652 | 2 SPZ 65 AL - type 6 | 65 | 2 | 41 | 28 | 36 | 0,30 |
| | 16Z0653 | 3 SPZ 65 AL - type 1 | 65 | 3 | - | 40 | 40 | 0,30 |
| | 16Z0701 | 1 SPZ 70 AL - type 6 | 70 | 1 | 41 | 16 | 29 | 0,20 |
| | 16Z0702 | 2 SPZ 70 AL - type 6 | 70 | 2 | 41 | 28 | 36 | 0,29 |
| | 16Z0703 | 3 SPZ 70 AL - type 1 | 70 | 3 | - | 40 | 40 | 0,39 |
| | 16Z0751 | 1 SPZ 75 AL - type 6W | 75 | 1 | 42 | 16 | 29 | 0,18 |
| | 16Z0752 | 2 SPZ 75 AL - type 6W | 75 | 2 | 42 | 28 | 36 | 0,32 |
| | 16Z0753 | 3 SPZ 75 AL - type 10W | 75 | 3 | 46 | 40 | 40 | 0,37 |
| | 16Z0801 | 1 SPZ 80 AL - type 6W | 80 | 1 | 42 | 16 | 29 | 0,20 |
| | 16Z0802 | 2 SPZ 80 AL - type 6W | 80 | 2 | 42 | 28 | 36 | 0,32 |
| | 16Z0803 | 3 SPZ 80 AL - type 10W | 80 | 3 | 46 | 40 | 40 | 0,42 |
| | 16Z0851 | 1 SPZ 85 AL - type 6W | 85 | 1 | 45 | 16 | 29 | 0,23 |
| | 16Z0852 | 2 SPZ 85 AL - type 6W | 85 | 2 | 45 | 28 | 36 | 0,39 |
| | 16Z0853 | 3 SPZ 85 AL - type 10W | 85 | 3 | 46 | 40 | 40 | 0,54 |
| 16Z0901 | 1 SPZ 90 AL - type 6W | 90 | 1 | 45 | 16 | 29 | 0,27 | |
| 16Z0902 | 2 SPZ 90 AL - type 6W | 90 | 2 | 45 | 28 | 36 | 0,39 | |
| 16Z0903 | 3 SPZ 90 AL - type 10W | 90 | 3 | 46 | 40 | 40 | 0,53 | |
| 16Z0951 | 1 SPZ 95 AL - type 6W | 95 | 1 | 48 | 16 | 29 | 0,35 | |
| 16Z0952 | 2 SPZ 95 AL - type 6W | 95 | 2 | 45 | 28 | 36 | 0,48 | |
| 16Z0953 | 3 SPZ 95 AL - type 10W | 95 | 3 | 46 | 40 | 40 | 0,53 | |



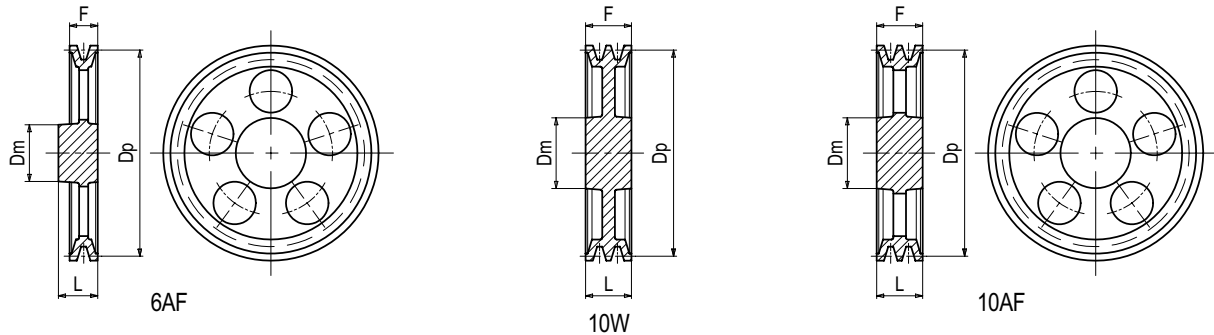
Pulegge a gola monoblocco in lega leggera

Monobloc V-pulleys in light alloy

Keilriemenscheiben aus Leichtmetalllegierung

Poulies trapézoïdales moyeu plein en alliage léger

Poleas trapeziales macizas de aleación ligera



Z - SPZ - 3V

| Materiale Material Werkstoff Matériau Material | Codice Item number Codierung Code Código | Descrizione Designation Bezeichnung Désignation Referencia | Dp mm | N° Gole Grooves Rillen Gorges Canales | Dm mm | F mm | L mm | Peso Weight Gewicht Poids Peso kg |
|--|--|--|--------------|--|--------------|-------------|-------------|--|
| Alluminio Aluminium - Aluminium - Aluminio | 16Z1001 | 1 SPZ 100 AL - type 6W | 100 | 1 | 48 | 16 | 29 | 0,35 |
| | 16Z1002 | 2 SPZ 100 AL - type 6W | 100 | 2 | 45 | 28 | 36 | 0,42 |
| | 16Z1003 | 3 SPZ 100 AL - type 10W | 100 | 3 | 46 | 40 | 40 | 0,60 |
| | 16Z1051 | 1 SPZ 105 AL - type 6W | 105 | 1 | 51 | 16 | 29 | 0,34 |
| | 16Z1052 | 2 SPZ 105 AL - type 6W | 105 | 2 | 45 | 28 | 36 | 0,40 |
| | 16Z1053 | 3 SPZ 105 AL - type 10W | 105 | 3 | 46 | 40 | 40 | 0,70 |
| | 16Z1101 | 1 SPZ 110 AL - type 6W | 110 | 1 | 48 | 16 | 29 | 0,38 |
| | 16Z1102 | 2 SPZ 110 AL - type 6AF | 110 | 2 | 45 | 28 | 36 | 0,45 |
| | 16Z1103 | 3 SPZ 110 AL - type 10W | 110 | 3 | 49 | 40 | 40 | 0,65 |
| | 16Z1121 | 1 SPZ 112 AL - type 6W | 112 | 1 | 48 | 16 | 29 | 0,37 |
| | 16Z1122 | 2 SPZ 112 AL - type 6AF | 112 | 2 | 45 | 28 | 36 | 0,50 |
| | 16Z1123 | 3 SPZ 112 AL - type 10W | 112 | 3 | 48 | 40 | 40 | 0,68 |
| | 16Z1151 | 1 SPZ 115 AL - type 6AF | 115 | 1 | 50 | 16 | 29 | 0,40 |
| | 16Z1152 | 2 SPZ 115 AL - type 6AF | 115 | 2 | 47 | 28 | 36 | 0,46 |
| | 16Z1153 | 3 SPZ 115 AL - type 10W | 115 | 3 | 50 | 40 | 40 | 0,79 |
| | 16Z1201 | 1 SPZ 120 AL - type 6AF | 120 | 1 | 48 | 16 | 29 | 0,40 |
| | 16Z1202 | 2 SPZ 120 AL - type 6AF | 120 | 2 | 46 | 28 | 36 | 0,50 |
| | 16Z1203 | 3 SPZ 120 AL - type 10W | 120 | 3 | 51 | 40 | 40 | 0,75 |
| | 16Z1251 | 1 SPZ 125 AL - type 6AF | 125 | 1 | 50 | 16 | 29 | 0,40 |
| | 16Z1252 | 2 SPZ 125 AL - type 6AF | 125 | 2 | 46 | 28 | 36 | 0,47 |
| | 16Z1253 | 3 SPZ 125 AL - type 10W | 125 | 3 | 53 | 40 | 40 | 0,83 |
| | 16Z1301 | 1 SPZ 130 AL - type 6AF | 130 | 1 | 50 | 16 | 29 | 0,45 |
| | 16Z1302 | 2 SPZ 130 AL - type 6AF | 130 | 2 | 46 | 28 | 36 | 0,55 |
| | 16Z1303 | 3 SPZ 130 AL - type 10W | 130 | 3 | 53 | 40 | 40 | 0,79 |
| | 16Z1351 | 1 SPZ 135 AL - type 6AF | 135 | 1 | 50 | 16 | 29 | 0,42 |
| | 16Z1352 | 2 SPZ 135 AL - type 6AF | 135 | 2 | 50 | 28 | 36 | 0,53 |
| | 16Z1353 | 3 SPZ 135 AL - type 10W | 135 | 3 | 53 | 40 | 40 | 0,85 |
| | 16Z1401 | 1 SPZ 140 AL - type 6AF | 140 | 1 | 54 | 16 | 29 | 0,52 |
| | 16Z1402 | 2 SPZ 140 AL - type 6AF | 140 | 2 | 51 | 28 | 36 | 0,60 |
| | 16Z1403 | 3 SPZ 140 AL - type 10AF | 140 | 3 | 55 | 40 | 40 | 0,90 |
| 16Z1501 | 1 SPZ 150 AL - type 6AF | 150 | 1 | 55 | 16 | 29 | 0,55 | |
| 16Z1502 | 2 SPZ 150 AL - type 6AF | 150 | 2 | 51 | 28 | 36 | 0,65 | |
| 16Z1503 | 3 SPZ 150 AL - type 10AF | 150 | 3 | 55 | 40 | 40 | 0,97 | |
| 16Z1601 | 1 SPZ 160 AL - type 6AF | 160 | 1 | 56 | 16 | 29 | 0,60 | |
| 16Z1602 | 2 SPZ 160 AL - type 6AF | 160 | 2 | 51 | 28 | 36 | 0,73 | |
| 16Z1603 | 3 SPZ 160 AL - type 10AF | 160 | 3 | 57 | 40 | 40 | 1,08 | |



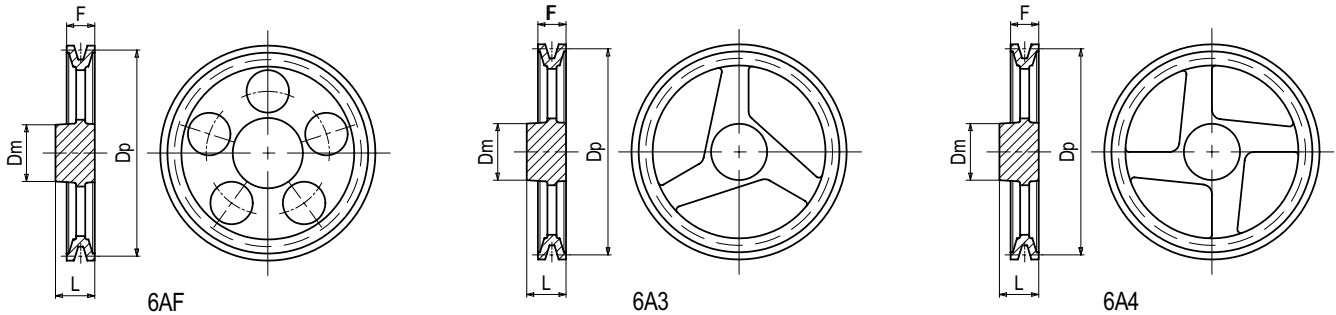
Pulegge a gola monoblocco in lega leggera

Monobloc V-pulleys in light alloy

Keilriemenscheiben aus Leichtmetalllegierung

Poulies trapézoïdales moyeu plein en alliage léger

Poleas trapeziales macizas de aleación ligera



Z - SPZ - 3V

| Materiale Material Werkstoff Matériau Material | Codice Item number Codierung Code Código | Descrizione Designation Bezeichnung Désignation Referencia | Dp mm | N° Gole Grooves Rillen Gorges Canales | Dm mm | F mm | L mm | Peso Weight Gewicht Poids Peso kg |
|--|--|--|----------|--|----------|---------|---------|--|
| Alluminio Aluminium - Aluminium - Aluminio | 16Z1651 | 1 SPZ 165 AL - type 6AF | 165 | 1 | 56 | 16 | 29 | 0,56 |
| | 16Z1652 | 2 SPZ 165 AL - type 6AF | 165 | 2 | 51 | 28 | 36 | 0,62 |
| | 16Z1653 | 3 SPZ 165 AL - type 10AF | 165 | 3 | 57 | 40 | 40 | 0,98 |
| | 16Z1701 | 1 SPZ 170 AL - type 6AF | 170 | 1 | 57 | 16 | 29 | 0,66 |
| | 16Z1702 | 2 SPZ 170 AL - type 6AF | 170 | 2 | 51 | 28 | 36 | 0,73 |
| | 16Z1703 | 3 SPZ 170 AL - type 10AF | 170 | 3 | 58 | 40 | 40 | 1,18 |
| | 16Z1801 | 1 SPZ 180 AL - type 6AF | 180 | 1 | 57 | 16 | 29 | 0,72 |
| | 16Z1802 | 2 SPZ 180 AL - type 6AF | 180 | 2 | 51 | 28 | 36 | 0,86 |
| | 16Z1803 | 3 SPZ 180 AL - type 10AF | 180 | 3 | 59 | 40 | 40 | 1,25 |
| | 16Z1901 | 1 SPZ 190 AL - type 6AF | 190 | 1 | 58 | 16 | 29 | 0,80 |
| | 16Z1902 | 2 SPZ 190 AL - type 6AF | 190 | 2 | 53 | 28 | 36 | 0,87 |
| | 16Z1903 | 3 SPZ 190 AL - type 10AF | 190 | 3 | 60 | 40 | 40 | 1,45 |
| | 16Z2001 | 1 SPZ 200 AL - type 6AF | 200 | 1 | 60 | 16 | 29 | 0,79 |
| | 16Z2002 | 2 SPZ 200 AL - type 6AF | 200 | 2 | 55 | 28 | 36 | 0,95 |
| | 16Z2003 | 3 SPZ 200 AL - type 10AF | 200 | 3 | 60 | 40 | 40 | 1,36 |
| | 16Z2101 | 1 SPZ 210 AL - type 6AF | 210 | 1 | 60 | 16 | 29 | 0,85 |
| | 16Z2102 | 2 SPZ 210 AL - type 6AF | 210 | 2 | 55 | 28 | 36 | 1,05 |
| | 16Z2103 | 3 SPZ 210 AL - type 10AF | 210 | 3 | 62 | 40 | 40 | 1,45 |
| | 16Z2201 | 1 SPZ 220 AL - type 6AF | 220 | 1 | 60 | 16 | 29 | 0,94 |
| | 16Z2202 | 2 SPZ 220 AL - type 6AF | 220 | 2 | 60 | 28 | 36 | 1,05 |
| | 16Z2203 | 3 SPZ 220 AL - type 10AF | 220 | 3 | 62 | 40 | 40 | 1,73 |
| | 16Z2251 | 1 SPZ 225 AL - type 6A3 | 225 | 1 | 60 | 16 | 29 | 0,79 |
| | 16Z2252 | 2 SPZ 225 AL - type 6A3 | 225 | 2 | 60 | 28 | 36 | 1,12 |
| | 16Z2253 | 3 SPZ 225 AL - type 10A3 | 225 | 3 | 62 | 40 | 40 | 1,47 |
| | 16Z2301 | 1 SPZ 230 AL - type 6A3 | 230 | 1 | 60 | 16 | 29 | 0,80 |
| | 16Z2302 | 2 SPZ 230 AL - type 6A3 | 230 | 2 | 60 | 28 | 36 | 1,17 |
| | 16Z2303 | 3 SPZ 230 AL - type 10A3 | 230 | 3 | 62 | 40 | 40 | 1,70 |
| | 16Z2401 | 1 SPZ 240 AL - type 6A3 | 240 | 1 | 60 | 16 | 29 | 0,75 |
| | 16Z2402 | 2 SPZ 240 AL - type 6A3 | 240 | 2 | 60 | 28 | 36 | 1,11 |
| | 16Z2403 | 3 SPZ 240 AL - type 10A3 | 240 | 3 | 62 | 40 | 40 | 1,80 |
| 16Z2501 | 1 SPZ 250 AL - type 6A3 | 250 | 1 | 60 | 16 | 29 | 0,92 | |
| 16Z2502 | 2 SPZ 250 AL - type 6A3 | 250 | 2 | 65 | 28 | 36 | 1,25 | |
| 16Z2503 | 3 SPZ 250 AL - type 10A3 | 250 | 3 | 62 | 40 | 40 | 1,83 | |
| 16Z2801 | 1 SPZ 280 AL - type 6A3 | 280 | 1 | 64 | 16 | 29 | 1,00 | |
| 16Z2802 | 2 SPZ 280 AL - type 6A3 | 280 | 2 | 65 | 28 | 36 | 1,53 | |
| 16Z2803 | 3 SPZ 280 AL - type 10A3 | 280 | 3 | 65 | 40 | 40 | 2,18 | |



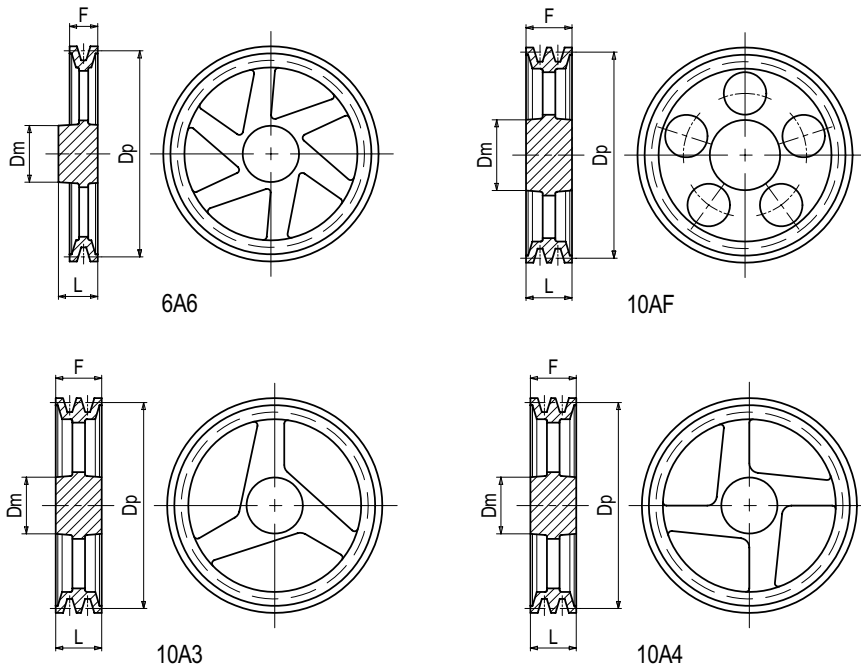
Pulegge a gola monoblocco in lega leggera

Monobloc V-pulleys in light alloy

Keilriemenscheiben aus Leichtmetalllegierung

Poulies trapézoïdales moyeu plein en alliage léger

Poleas trapeciales macizas de aleación ligera



Z - SPZ - 3V

| Materiale Material Werkstoff Matériel Material | Codice Item number Codierung Code Código | Descrizione Designation Bezeichnung Désignation Referencia | Dp | N° Gole Grooves Rillen Gorges Canales | Dm | F | L | Peso Weight Gewicht Poids Peso |
|--|--|--|-----|--|----|----|----|--|
| | | | mm | | mm | mm | mm | kg |
| Alluminio Aluminium - Aluminium - Aluminio | 16Z3001 | 1 SPZ 300 AL - type 6A3 | 300 | 1 | 66 | 16 | 29 | 1,13 |
| | 16Z3002 | 2 SPZ 300 AL - type 6A3 | 300 | 2 | 68 | 28 | 36 | 1,43 |
| | 16Z3003 | 3 SPZ 300 AL - type 10A3 | 300 | 3 | 68 | 40 | 40 | 2,20 |
| | 16Z3201 | 1 SPZ 320 AL - type 6A3 | 320 | 1 | 70 | 16 | 29 | 1,23 |
| | 16Z3202 | 2 SPZ 320 AL - type 6A3 | 320 | 2 | 70 | 28 | 36 | 1,90 |
| | 16Z3203 | 3 SPZ 320 AL - type 10A3 | 320 | 3 | 74 | 40 | 40 | 2,60 |
| | 16Z3501 | 1 SPZ 350 AL - type 6A6 | 350 | 1 | 75 | 16 | 29 | 1,40 |
| | 16Z3502 | 2 SPZ 350 AL - type 6A4 | 350 | 2 | 75 | 28 | 36 | 2,30 |
| | 16Z3503 | 3 SPZ 350 AL - type 10A4 | 350 | 3 | 76 | 40 | 40 | 2,80 |
| | 16Z4001 | 1 SPZ 400 AL - type 6A6 | 400 | 1 | 80 | 16 | 29 | 1,80 |
| | 16Z4002 | 2 SPZ 400 AL - type 6A4 | 400 | 2 | 82 | 28 | 36 | 2,60 |
| | 16Z4003 | 3 SPZ 400 AL - type 10A4 | 400 | 3 | 80 | 40 | 40 | 3,00 |
| | 16Z4501 | 1 SPZ 450 AL - type 6A6 | 450 | 1 | 83 | 16 | 29 | 2,10 |
| | 16Z4502 | 2 SPZ 450 AL - type 6A4 | 450 | 2 | 85 | 28 | 36 | 2,87 |
| | 16Z4503 | 3 SPZ 450 AL - type 10A4 | 450 | 3 | 85 | 40 | 40 | 4,25 |
| | 16Z5001 | 1 SPZ 500 AL - type 6A6 | 500 | 1 | 85 | 16 | 29 | 2,85 |
| | 16Z5002 | 2 SPZ 500 AL - type 6A4 | 500 | 2 | 88 | 28 | 36 | 3,60 |
| | 16Z5003 | 3 SPZ 500 AL - type 10A4 | 500 | 3 | 88 | 40 | 40 | 4,82 |



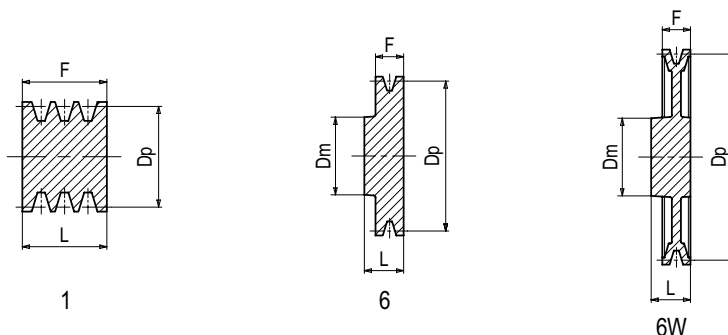
Pulegge a gola monoblocco in lega leggera

Monobloc V-pulleys in light alloy

Keilriemenscheiben aus Leichtmetalllegierung

Poulies trapézoïdales moyeu plein en alliage léger

Poleas trapeziales macizas de aleación ligera



Diametro primitivo minimo delle pulegge raccomandato dalle norme ISO R 459 e DIN 2211:

Minimum pulley pitch diameter recommended by ISO R 459 and DIN 2211:

Empfohlener Mindest-Wirkdurchmesser der Scheiben nach ISO R 459 und DIN 2211:

Diamètre primitif minimum des poulies recommandé par ISO R 459 et DIN 2211:

Diámetro primitivo mínimo de las poleas recomendado por ISO R 459 y DIN 2211:

LINEA-X
NORMAL® A Dp 80
NORMALMEC® SPA Dp 85
Dp 90

A - SPA

| Materiale Material Werkstoff Matériel Material | Codice Item number Codierung Code Código | Descrizione Designation Bezeichnung Désignation Referencia | Dp mm | N° Gole Grooves Rillen Gorges Canales | Dm mm | F mm | L mm | Peso Weight Gewicht Poids Peso kg |
|--|--|--|----------|---|----------|---------|---------|--|
| Alluminio Aluminium - Aluminium - Aluminio | 16A0401 | 1 SPA 40 AL - type 6 | 40 | 1 | 29 | 20 | 33 | 0,10 |
| | 16A0402 | 2 SPA 40 AL - type 6 | 40 | 2 | 29 | 35 | 43 | 0,13 |
| | 16A0403 | 3 SPA 40 AL - type 1 | 40 | 3 | - | 50 | 50 | 0,15 |
| | 16A0501 | 1 SPA 50 AL - type 6 | 50 | 1 | 35 | 20 | 33 | 0,14 |
| | 16A0502 | 2 SPA 50 AL - type 6 | 50 | 2 | 35 | 35 | 43 | 0,18 |
| | 16A0503 | 3 SPA 50 AL - type 1 | 50 | 3 | - | 50 | 50 | 0,22 |
| | 16A0601 | 1 SPA 60 AL - type 6 | 60 | 1 | 40 | 20 | 33 | 0,19 |
| | 16A0602 | 2 SPA 60 AL - type 6 | 60 | 2 | 40 | 35 | 43 | 0,26 |
| | 16A0603 | 3 SPA 60 AL - type 1 | 60 | 3 | - | 50 | 50 | 0,32 |
| | 16A0651 | 1 SPA 65 AL - type 6 | 65 | 1 | 41 | 20 | 33 | 0,21 |
| | 16A0652 | 2 SPA 65 AL - type 6 | 65 | 2 | 41 | 35 | 43 | 0,30 |
| | 16A0653 | 3 SPA 65 AL - type 1 | 65 | 3 | - | 50 | 50 | 0,45 |
| | 16A0701 | 1 SPA 70 AL - type 6W | 70 | 1 | 41 | 20 | 33 | 0,22 |
| | 16A0702 | 2 SPA 70 AL - type 6W | 70 | 2 | 42 | 35 | 43 | 0,32 |
| | 16A0703 | 3 SPA 70 AL - type 1 | 70 | 3 | - | 50 | 50 | 0,44 |
| | 16A0751 | 1 SPA 75 AL - type 6W | 75 | 1 | 42 | 20 | 33 | 0,21 |
| | 16A0752 | 2 SPA 75 AL - type 6W | 75 | 2 | 46 | 35 | 43 | 0,27 |
| | 16A0753 | 3 SPA 75 AL - type 10W | 75 | 3 | 48 | 50 | 50 | 0,47 |
| | 16A0801 | 1 SPA 80 AL - type 6W | 80 | 1 | 42 | 20 | 33 | 0,24 |
| | 16A0802 | 2 SPA 80 AL - type 6W | 80 | 2 | 46 | 35 | 43 | 0,41 |
| | 16A0803 | 3 SPA 80 AL - type 10W | 80 | 3 | 48 | 50 | 50 | 0,54 |
| | 16A0851 | 1 SPA 85 AL - type 6W | 85 | 1 | 42 | 20 | 33 | 0,25 |
| | 16A0852 | 2 SPA 85 AL - type 6W | 85 | 2 | 46 | 35 | 43 | 0,40 |
| | 16A0853 | 3 SPA 85 AL - type 10W | 85 | 3 | 48 | 50 | 50 | 0,60 |
| 16A0901 | 1 SPA 90 AL - type 6W | 90 | 1 | 46 | 20 | 33 | 0,30 | |
| 16A0902 | 2 SPA 90 AL - type 6W | 90 | 2 | 46 | 35 | 43 | 0,47 | |
| 16A0903 | 3 SPA 90 AL - type 10W | 90 | 3 | 48 | 50 | 50 | 0,66 | |
| 16A0951 | 1 SPA 95 AL - type 6W | 95 | 1 | 48 | 20 | 33 | 0,36 | |
| 16A0952 | 2 SPA 95 AL - type 6W | 95 | 2 | 48 | 35 | 43 | 0,54 | |
| 16A0953 | 3 SPA 95 AL - type 10W | 95 | 3 | 48 | 50 | 50 | 0,80 | |



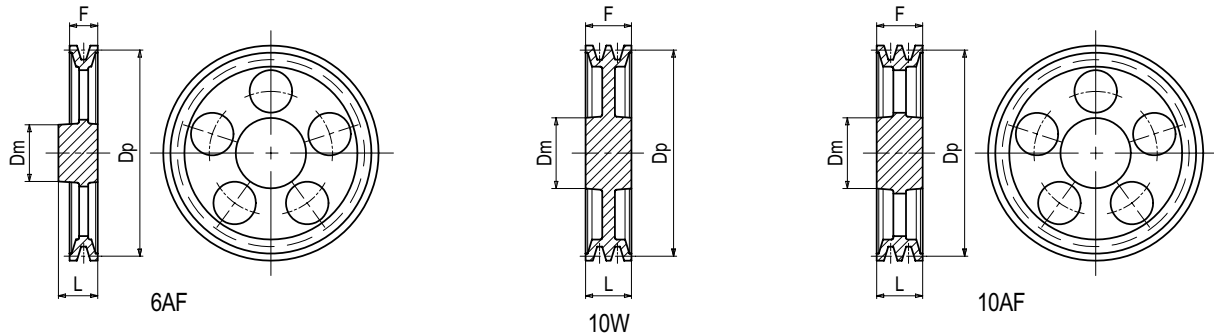
Pulegge a gola monoblocco in lega leggera

Monobloc V-pulleys in light alloy

Keilriemenscheiben aus Leichtmetalllegierung

Poulies trapézoïdales moyeu plein en alliage léger

Poleas trapeziales macizas de aleación ligera



A - SPA

| Materiale Material Werkstoff Matériau Material | Codice Item number Codierung Code Código | Descrizione Designation Bezeichnung Désignation Referencia | Dp mm | N° Gole Grooves Rillen Gorges Canales | Dm mm | F mm | L mm | Peso Weight Gewicht Poids Peso kg |
|--|--|--|----------|--|----------|---------|---------|--|
| Alluminio Aluminium - Aluminium - Aluminio | 16A1001 | 1 SPA 100 AL - type 6W | 100 | 1 | 48 | 20 | 33 | 0,36 |
| | 16A1002 | 2 SPA 100 AL - type 6W | 100 | 2 | 48 | 35 | 43 | 0,55 |
| | 16A1003 | 3 SPA 100 AL - type 10W | 100 | 3 | 48 | 50 | 50 | 0,80 |
| | 16A1051 | 1 SPA 105 AL - type 6W | 105 | 1 | 50 | 20 | 33 | 0,37 |
| | 16A1052 | 2 SPA 105 AL - type 6W | 105 | 2 | 48 | 35 | 43 | 0,69 |
| | 16A1053 | 3 SPA 105 AL - type 10W | 105 | 3 | 47 | 50 | 50 | 0,81 |
| | 16A1101 | 1 SPA 110 AL - type 6W | 110 | 1 | 48 | 20 | 33 | 0,38 |
| | 16A1102 | 2 SPA 110 AL - type 6W | 110 | 2 | 48 | 35 | 43 | 0,62 |
| | 16A1103 | 3 SPA 110 AL - type 10W | 110 | 3 | 48 | 50 | 50 | 0,78 |
| | 16A1121 | 1 SPA 112 AL - type 6W | 112 | 1 | 48 | 20 | 33 | 0,40 |
| | 16A1122 | 2 SPA 112 AL - type 6W | 112 | 2 | 48 | 35 | 43 | 0,66 |
| | 16A1123 | 3 SPA 112 AL - type 10W | 112 | 3 | 48 | 50 | 50 | 0,82 |
| | 16A1151 | 1 SPA 115 AL - type 6W | 115 | 1 | 48 | 20 | 33 | 0,41 |
| | 16A1152 | 2 SPA 115 AL - type 6W | 115 | 2 | 48 | 35 | 43 | 0,54 |
| | 16A1153 | 3 SPA 115 AL - type 10W | 115 | 3 | 48 | 50 | 50 | 0,85 |
| | 16A1201 | 1 SPA 120 AL - type 6AF | 120 | 1 | 48 | 20 | 33 | 0,43 |
| | 16A1202 | 2 SPA 120 AL - type 6AF | 120 | 2 | 48 | 35 | 43 | 0,65 |
| | 16A1203 | 3 SPA 120 AL - type 10W | 120 | 3 | 51 | 50 | 50 | 0,86 |
| | 16A1251 | 1 SPA 125 AL - type 6AF | 125 | 1 | 50 | 20 | 33 | 0,42 |
| | 16A1252 | 2 SPA 125 AL - type 6AF | 125 | 2 | 51 | 35 | 43 | 0,63 |
| | 16A1253 | 3 SPA 125 AL - type 10W | 125 | 3 | 51 | 50 | 50 | 0,86 |
| | 16A1301 | 1 SPA 130 AL - type 6AF | 130 | 1 | 50 | 20 | 33 | 0,46 |
| | 16A1302 | 2 SPA 130 AL - type 6AF | 130 | 2 | 50 | 35 | 43 | 0,72 |
| | 16A1303 | 3 SPA 130 AL - type 10W | 130 | 3 | 51 | 50 | 50 | 0,99 |
| | 16A1351 | 1 SPA 135 AL - type 6AF | 135 | 1 | 49 | 20 | 33 | 0,50 |
| | 16A1352 | 2 SPA 135 AL - type 6AF | 135 | 2 | 55 | 35 | 43 | 0,72 |
| | 16A1353 | 3 SPA 135 AL - type 10W | 135 | 3 | 54 | 50 | 50 | 1,02 |
| | 16A1401 | 1 SPA 140 AL - type 6AF | 140 | 1 | 54 | 20 | 33 | 0,57 |
| | 16A1402 | 2 SPA 140 AL - type 6AF | 140 | 2 | 55 | 35 | 43 | 0,75 |
| | 16A1403 | 3 SPA 140 AL - type 10AF | 140 | 3 | 55 | 50 | 50 | 1,10 |
| 16A1501 | 1 SPA 150 AL - type 6AF | 150 | 1 | 55 | 20 | 33 | 0,60 | |
| 16A1502 | 2 SPA 150 AL - type 6AF | 150 | 2 | 55 | 35 | 43 | 0,89 | |
| 16A1503 | 3 SPA 150 AL - type 10AF | 150 | 3 | 57 | 50 | 50 | 1,25 | |
| 16A1601 | 1 SPA 160 AL - type 6AF | 160 | 1 | 56 | 20 | 33 | 0,66 | |
| 16A1602 | 2 SPA 160 AL - type 6AF | 160 | 2 | 58 | 35 | 43 | 0,90 | |
| 16A1603 | 3 SPA 160 AL - type 10AF | 160 | 3 | 60 | 50 | 50 | 1,35 | |



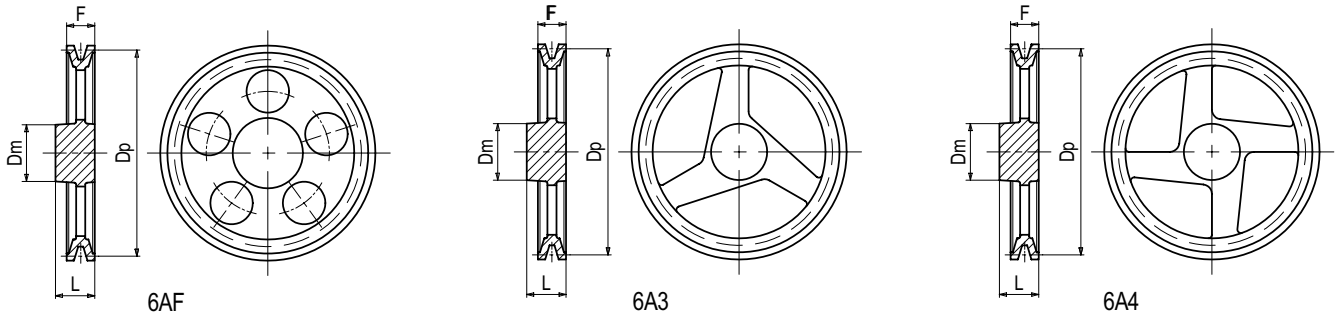
Pulegge a gola monoblocco in lega leggera

Monobloc V-pulleys in light alloy

Keilriemenscheiben aus Leichtmetalllegierung

Poulies trapézoïdales moyeu plein en alliage léger

Poleas trapeziales macizas de aleación ligera



A - SPA

| Materiale Material Werkstoff Matériau Material | Codice Item number Codierung Code Código | Descrizione Designation Bezeichnung Désignation Referencia | Dp | N° Gole Grooves Rillen Gorges Canales | Dm | F | L | Peso Weight Gewicht Poids Peso kg |
|--|--|--|-----|--|----|----|------|--|
| | | | mm | | | | | |
| Alluminio Aluminium - Aluminium - Aluminium | 16A1651 | 1 SPA 165 AL - type 6AF | 165 | 1 | 56 | 20 | 33 | 0,63 |
| | 16A1652 | 2 SPA 165 AL - type 6AF | 165 | 2 | 58 | 35 | 43 | 0,91 |
| | 16A1653 | 3 SPA 165 AL - type 10AF | 165 | 3 | 60 | 50 | 50 | 1,37 |
| | 16A1701 | 1 SPA 170 AL - type 6AF | 170 | 1 | 57 | 20 | 33 | 0,72 |
| | 16A1702 | 2 SPA 170 AL - type 6AF | 170 | 2 | 58 | 35 | 43 | 1,07 |
| | 16A1703 | 3 SPA 170 AL - type 10AF | 170 | 3 | 60 | 50 | 50 | 1,38 |
| | 16A1801 | 1 SPA 180 AL - type 6AF | 180 | 1 | 57 | 20 | 33 | 0,75 |
| | 16A1802 | 2 SPA 180 AL - type 6AF | 180 | 2 | 60 | 35 | 43 | 1,10 |
| | 16A1803 | 3 SPA 180 AL - type 10AF | 180 | 3 | 60 | 50 | 50 | 1,53 |
| | 16A1901 | 1 SPA 190 AL - type 6AF | 190 | 1 | 58 | 20 | 33 | 0,85 |
| | 16A1902 | 2 SPA 190 AL - type 6AF | 190 | 2 | 60 | 35 | 43 | 1,21 |
| | 16A1903 | 3 SPA 190 AL - type 10AF | 190 | 3 | 62 | 50 | 50 | 1,55 |
| | 16A2001 | 1 SPA 200 AL - type 6AF | 200 | 1 | 60 | 20 | 33 | 0,89 |
| | 16A2002 | 2 SPA 200 AL - type 6AF | 200 | 2 | 62 | 35 | 43 | 1,38 |
| | 16A2003 | 3 SPA 200 AL - type 10AF | 200 | 3 | 62 | 50 | 50 | 1,75 |
| | 16A2101 | 1 SPA 210 AL - type 6AF | 210 | 1 | 60 | 20 | 33 | 0,89 |
| | 16A2102 | 2 SPA 210 AL - type 6AF | 210 | 2 | 62 | 35 | 43 | 1,30 |
| | 16A2103 | 3 SPA 210 AL - type 10AF | 210 | 3 | 62 | 50 | 50 | 1,75 |
| | 16A2201 | 1 SPA 220 AL - type 6AF | 220 | 1 | 60 | 20 | 33 | 1,05 |
| | 16A2202 | 2 SPA 220 AL - type 6AF | 220 | 2 | 62 | 35 | 43 | 1,46 |
| | 16A2203 | 3 SPA 220 AL - type 10AF | 220 | 3 | 62 | 50 | 50 | 1,85 |
| | 16A2251 | 1 SPA 225 AL - type 6A3 | 225 | 1 | 61 | 20 | 33 | 0,82 |
| | 16A2252 | 2 SPA 225 AL - type 6A3 | 225 | 2 | 64 | 35 | 43 | 1,35 |
| | 16A2253 | 3 SPA 225 AL - type 10A3 | 225 | 3 | 61 | 50 | 50 | 1,67 |
| | 16A2301 | 1 SPA 230 AL - type 6A3 | 230 | 1 | 60 | 20 | 33 | 0,90 |
| | 16A2302 | 2 SPA 230 AL - type 6A3 | 230 | 2 | 62 | 35 | 43 | 1,50 |
| | 16A2303 | 3 SPA 230 AL - type 10A3 | 230 | 3 | 62 | 50 | 50 | 1,90 |
| | 16A2401 | 1 SPA 240 AL - type 6A3 | 240 | 1 | 60 | 20 | 33 | 0,82 |
| | 16A2402 | 2 SPA 240 AL - type 6A3 | 240 | 2 | 62 | 35 | 43 | 1,30 |
| | 16A2403 | 3 SPA 240 AL - type 10A3 | 240 | 3 | 62 | 50 | 50 | 2,00 |
| 16A2501 | 1 SPA 250 AL - type 6A3 | 250 | 1 | 60 | 20 | 33 | 0,95 | |
| 16A2502 | 2 SPA 250 AL - type 6A3 | 250 | 2 | 62 | 35 | 43 | 1,45 | |
| 16A2503 | 3 SPA 250 AL - type 10A3 | 250 | 3 | 62 | 50 | 50 | 1,95 | |
| 16A2801 | 1 SPA 280 AL - type 6A3 | 280 | 1 | 64 | 20 | 33 | 1,10 | |
| 16A2802 | 2 SPA 280 AL - type 6A3 | 280 | 2 | 64 | 35 | 43 | 1,70 | |
| 16A2803 | 3 SPA 280 AL - type 10A3 | 280 | 3 | 65 | 50 | 50 | 2,30 | |



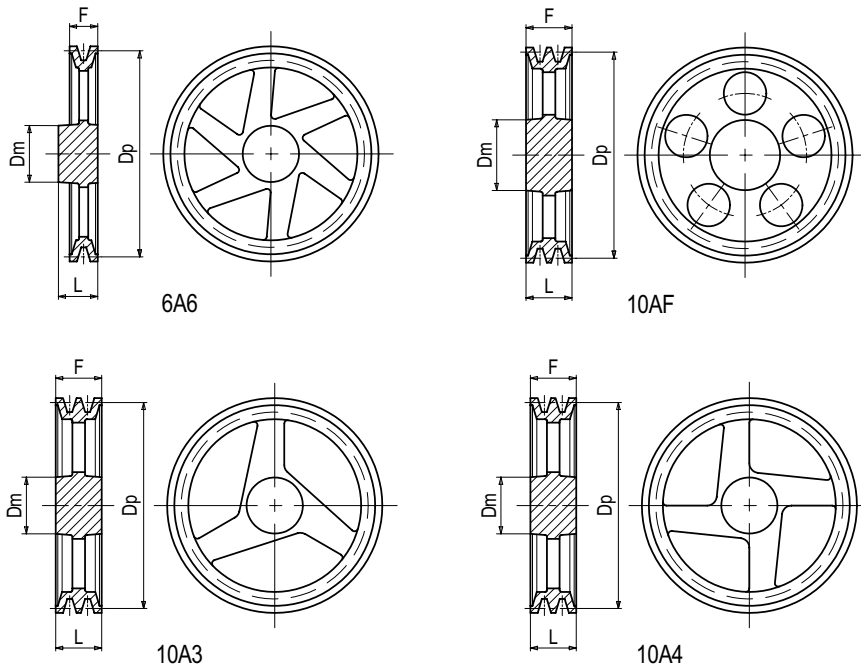
Pulegge a gola monoblocco in lega leggera

Monobloc V-pulleys in light alloy

Keilriemenscheiben aus Leichtmetalllegierung

Poulies trapézoïdales moyeu plein en alliage léger

Poleas trapeciales macizas de aleación ligera



A - SPA

| Materiale Material Werkstoff Matériel Material | Codice Item number Codierung Code Código | Descrizione Designation Bezeichnung Désignation Referencia | Dp mm | N° Gole Grooves Rillen Gorges Canales | Dm mm | F mm | L mm | Peso Weight Gewicht Poids Peso kg |
|--|--|--|----------|--|----------|---------|---------|--|
| Aluminio Aluminium - Aluminium - Aluminium | 16A3001 | 1 SPA 300 AL - type 6A3 | 300 | 1 | 66 | 20 | 33 | 1,20 |
| | 16A3002 | 2 SPA 300 AL - type 6A3 | 300 | 2 | 66 | 35 | 43 | 1,80 |
| | 16A3003 | 3 SPA 300 AL - type 10A3 | 300 | 3 | 68 | 50 | 50 | 2,55 |
| | 16A3201 | 1 SPA 320 AL - type 6A3 | 320 | 1 | 70 | 20 | 33 | 1,32 |
| | 16A3202 | 2 SPA 320 AL - type 6A3 | 320 | 2 | 70 | 35 | 43 | 2,00 |
| | 16A3203 | 3 SPA 320 AL - type 10A3 | 320 | 3 | 70 | 50 | 50 | 2,87 |
| | 16A3251 | 1 SPA 325 AL - type 6A6 ** | 325 | 1 | 67 | 20 | 34 | 1,78 |
| | 16A3253 | 3 SPA 325 AL - type 10A6 ** | 325 | 3 | 70 | 50 | 50 | 3,14 |
| | 16A3501 | 1 SPA 350 AL - type 6A6 | 350 | 1 | 75 | 20 | 33 | 1,45 |
| | 16A3502 | 2 SPA 350 AL - type 6A6 | 350 | 2 | 75 | 35 | 43 | 2,30 |
| | 16A3503 | 3 SPA 350 AL - type 10A4 | 350 | 3 | 76 | 50 | 50 | 3,04 |
| | 16A4001 | 1 SPA 400 AL - type 6A6 | 400 | 1 | 80 | 20 | 33 | 1,90 |
| | 16A4002 | 2 SPA 400 AL - type 6A6 | 400 | 2 | 80 | 35 | 43 | 3,00 |
| | 16A4003 | 3 SPA 400 AL - type 10A4 | 400 | 3 | 80 | 50 | 50 | 3,76 |
| | 16A4501 | 1 SPA 450 AL - type 6A6 | 450 | 1 | 83 | 20 | 33 | 2,20 |
| | 16A4502 | 2 SPA 450 AL - type 6A6 | 450 | 2 | 85 | 35 | 43 | 3,55 |
| | 16A4503 | 3 SPA 450 AL - type 10A4 | 450 | 3 | 85 | 50 | 50 | 4,89 |
| | 16A5001 | 1 SPA 500 AL - type 6A6 | 500 | 1 | 85 | 20 | 33 | 2,50 |
| | 16A5002 | 2 SPA 500 AL - type 6A4 | 500 | 2 | 88 | 35 | 43 | 4,15 |
| | 16A5003 | 3 SPA 500 AL - type 10A4 | 500 | 3 | 88 | 50 | 50 | 5,10 |

** Ad esaurimento - To be sold out - Bis Ausverkauf - À épuiser - A agotar.



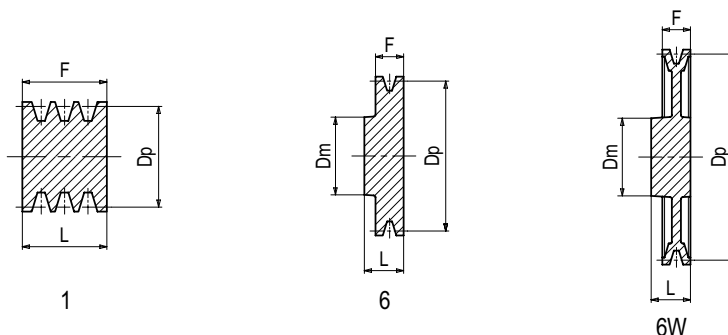
Pulegge a gola monoblocco in lega leggera

Monobloc V-pulleys in light alloy

Keilriemenscheiben aus Leichtmetalllegierung

Poulies trapézoïdales moyeu plein en alliage léger

Poleas trapeziales macizas de aleación ligera



Diametro primitivo minimo delle pulegge raccomandato dalle norme ISO R 459 e DIN 2211:

Minimum pulley pitch diameter recommended by ISO R 459 and DIN 2211:
Empfohlener Mindest-Wirkdurchmesser der Scheiben nach ISO R 459 und DIN 2211:
Diamètre primitif minimum des poulies recommandé par ISO R 459 et DIN 2211:
Diámetro primitivo mínimo de las poleas recomendado por ISO R 459 y DIN 2211:

LINEA-X
NORMAL® B Dp 112
NORMALMEC® SPB Dp 125
NORMALUSA® 5V Dp 140
Dp 170

B - SPB - 5V

| Materiale Material Werkstoff Matériel Material | Codice Item number Codierung Code Código | Descrizione Designation Bezeichnung Désignation Referencia | Dp mm | N° Gole Grooves Rillen Gorges Canales | Dm mm | F mm | L mm | Peso Weight Gewicht Poids Peso kg |
|--|--|--|----------|---|----------|---------|---------|--|
| Alluminio Aluminium - Aluminium - Aluminio | 16B0401 | 1 SPB 40 AL - type 6 | 40 | 1 | 35 | 25 | 39 | 0,13 |
| | 16B0402 | 2 SPB 40 AL - type 1 | 40 | 2 | - | 44 | 44 | 0,14 |
| | 16B0501 | 1 SPB 50 AL - type 6 | 50 | 1 | 36 | 25 | 39 | 0,17 |
| | 16B0502 | 2 SPB 50 AL - type 1 | 50 | 2 | - | 44 | 44 | 0,18 |
| | 16B0503 | 3 SPB 50 AL - type 1 | 50 | 3 | - | 63 | 63 | 0,28 |
| | 16B0601 | 1 SPB 60 AL - type 6 | 60 | 1 | 42 | 25 | 39 | 0,22 |
| | 16B0602 | 2 SPB 60 AL - type 1 | 60 | 2 | - | 44 | 44 | 0,29 |
| | 16B0603 | 3 SPB 60 AL - type 1 | 60 | 3 | - | 63 | 63 | 0,40 |
| | 16B0651 | 1 SPB 65 AL - type 6 | 65 | 1 | 40 | 25 | 39 | 0,32 |
| | 16B0652 | 2 SPB 65 AL - type 1 | 65 | 2 | - | 44 | 44 | 0,50 |
| | 16B0653 | 3 SPB 65 AL - type 1 | 65 | 3 | - | 63 | 63 | 0,44 |
| | 16B0701 | 1 SPB 70 AL - type 6 | 70 | 1 | 44 | 25 | 39 | 0,32 |
| | 16B0702 | 2 SPB 70 AL - type 1 | 70 | 2 | - | 44 | 44 | 0,40 |
| | 16B0703 | 3 SPB 70 AL - type 1 | 70 | 3 | - | 63 | 63 | 0,58 |
| | 16B0751 | 1 SPB 75 AL - type 6W | 75 | 1 | 44 | 25 | 39 | 0,28 |
| | 16B0752 | 2 SPB 75 AL - type 10W | 75 | 2 | 46 | 44 | 44 | 0,59 |
| | 16B0753 | 3 SPB 75 AL - type 10W | 75 | 3 | 46 | 63 | 63 | 0,72 |
| | 16B0801 | 1 SPB 80 AL - type 6W | 80 | 1 | 44 | 25 | 39 | 0,30 |
| | 16B0802 | 2 SPB 80 AL - type 10W | 80 | 2 | 47 | 44 | 44 | 0,50 |
| | 16B0803 | 3 SPB 80 AL - type 10W | 80 | 3 | 47 | 63 | 63 | 0,72 |
| | 16B0851 | 1 SPB 85 AL - type 6W | 85 | 1 | 48 | 25 | 39 | 0,42 |
| | 16B0852 | 2 SPB 85 AL - type 10W | 85 | 2 | 46 | 44 | 44 | 0,76 |
| | 16B0853 | 3 SPB 85 AL - type 10W | 85 | 3 | 46 | 63 | 63 | 0,88 |
| | 16B0901 | 1 SPB 90 AL - type 6W | 90 | 1 | 48 | 25 | 39 | 0,42 |
| | 16B0902 | 2 SPB 90 AL - type 10W | 90 | 2 | 47 | 44 | 44 | 0,57 |
| | 16B0903 | 3 SPB 90 AL - type 10W | 90 | 3 | 47 | 63 | 63 | 0,94 |
| | 16B0951 | 1 SPB 95 AL - type 6W | 95 | 1 | 48 | 25 | 39 | 0,45 |
| 16B0952 | 2 SPB 95 AL - type 10W | 95 | 2 | 54 | 44 | 44 | 0,83 | |
| 16B0953 | 3 SPB 95 AL - type 10W | 95 | 3 | 55 | 63 | 63 | 1,11 | |
| 16B1001 | 1 SPB 100 AL - type 6W | 100 | 1 | 48 | 25 | 39 | 0,40 | |



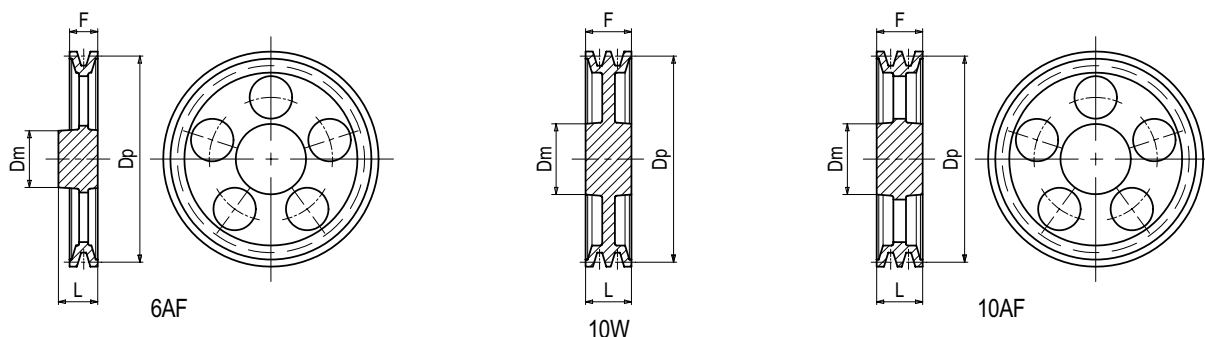
Pulegge a gola monoblocco in lega leggera

Monobloc V-pulleys in light alloy

Keilriemenscheiben aus Leichtmetalllegierung

Poulies trapézoïdales moyeu plein en alliage léger

Poleas trapeziales macizas de aleación ligera



B - SPB - 5V

| Materiale Material Werkstoff Matériau Material | Codice Item number Codierung Code Código | Descrizione Designation Bezeichnung Désignation Referencia | Dp mm | N° Gole Grooves Rillen Gorges Canales | Dm mm | F mm | L mm | Peso Weight Gewicht Poids Peso kg |
|--|--|--|----------|--|----------|---------|---------|--|
| Alluminio Aluminium - Aluminium - Aluminium | 16B1002 | 2 SPB 100 AL - type 10W | 100 | 2 | 57 | 44 | 44 | 0,70 |
| | 16B1003 | 3 SPB 100 AL - type 10W | 100 | 3 | 55 | 63 | 63 | 1,10 |
| | 16B1051 | 1 SPB 105 AL - type 6W | 105 | 1 | 49 | 25 | 39 | 0,42 |
| | 16B1052 | 2 SPB 105 AL - type 10W | 105 | 2 | 50 | 44 | 44 | 0,84 |
| | 16B1053 | 3 SPB 105 AL - type 10W | 105 | 3 | 55 | 63 | 63 | 1,33 |
| | 16B1101 | 1 SPB 110 AL - type 6W | 110 | 1 | 48 | 25 | 39 | 0,44 |
| | 16B1102 | 2 SPB 110 AL - type 10W | 110 | 2 | 57 | 44 | 44 | 0,86 |
| | 16B1103 | 3 SPB 110 AL - type 10W | 110 | 3 | 60 | 63 | 63 | 1,25 |
| | 16B1121 | 1 SPB 112 AL - type 6W | 112 | 1 | 48 | 25 | 39 | 0,45 |
| | 16B1122 | 2 SPB 112 AL - type 10W | 112 | 2 | 55 | 44 | 44 | 0,80 |
| | 16B1123 | 3 SPB 112 AL - type 10W | 112 | 3 | 60 | 63 | 63 | 1,25 |
| | 16B1151 | 1 SPB 115 AL - type 6W | 115 | 1 | 50 | 25 | 39 | 0,48 |
| | 16B1152 | 2 SPB 115 AL - type 10W | 115 | 2 | 57 | 44 | 44 | 0,88 |
| | 16B1153 | 3 SPB 115 AL - type 10W | 115 | 3 | 53 | 63 | 63 | 1,38 |
| | 16B1201 | 1 SPB 120 AL - type 6W | 120 | 1 | 50 | 25 | 39 | 0,53 |
| | 16B1202 | 2 SPB 120 AL - type 10W | 120 | 2 | 57 | 44 | 44 | 0,90 |
| | 16B1203 | 3 SPB 120 AL - type 10W | 120 | 3 | 62 | 63 | 63 | 1,30 |
| | 16B1251 | 1 SPB 125 AL - type 6W | 125 | 1 | 56 | 25 | 39 | 0,58 |
| | 16B1252 | 2 SPB 125 AL - type 10W | 125 | 2 | 60 | 44 | 44 | 0,90 |
| | 16B1253 | 3 SPB 125 AL - type 10W | 125 | 3 | 62 | 63 | 63 | 1,30 |
| | 16B1301 | 1 SPB 130 AL - type 6W | 130 | 1 | 56 | 25 | 39 | 0,62 |
| | 16B1302 | 2 SPB 130 AL - type 10W | 130 | 2 | 60 | 44 | 44 | 0,98 |
| | 16B1303 | 3 SPB 130 AL - type 10W | 130 | 3 | 62 | 63 | 63 | 1,50 |
| | 16B1351 | 1 SPB 135 AL - type 6W | 135 | 1 | 56 | 25 | 39 | 0,62 |
| | 16B1352 | 2 SPB 135 AL - type 10W | 135 | 2 | 61 | 44 | 44 | 0,96 |
| | 16B1353 | 3 SPB 135 AL - type 10W | 135 | 3 | 63 | 63 | 63 | 1,46 |
| | 16B1401 | 1 SPB 140 AL - type 6W | 140 | 1 | 56 | 25 | 39 | 0,62 |
| | 16B1402 | 2 SPB 140 AL - type 10W | 140 | 2 | 60 | 44 | 44 | 1,09 |
| | 16B1403 | 3 SPB 140 AL - type 10W | 140 | 3 | 62 | 63 | 63 | 1,60 |
| | 16B1501 | 1 SPB 150 AL - type 6AF | 150 | 1 | 57 | 25 | 39 | 0,70 |
| 16B1502 | 2 SPB 150 AL - type 10AF | 150 | 2 | 60 | 44 | 44 | 1,15 | |
| 16B1503 | 3 SPB 150 AL - type 10W | 150 | 3 | 64 | 63 | 63 | 1,77 | |
| 16B1601 | 1 SPB 160 AL - type 6AF | 160 | 1 | 57 | 25 | 39 | 0,77 | |
| 16B1602 | 2 SPB 160 AL - type 10AF | 160 | 2 | 62 | 44 | 44 | 1,27 | |
| 16B1603 | 3 SPB 160 AL - type 10AF | 160 | 3 | 64 | 63 | 63 | 1,80 | |
| 16B1651 | 1 SPB 165 AL - type 6AF | 165 | 1 | 57 | 25 | 39 | 0,74 | |



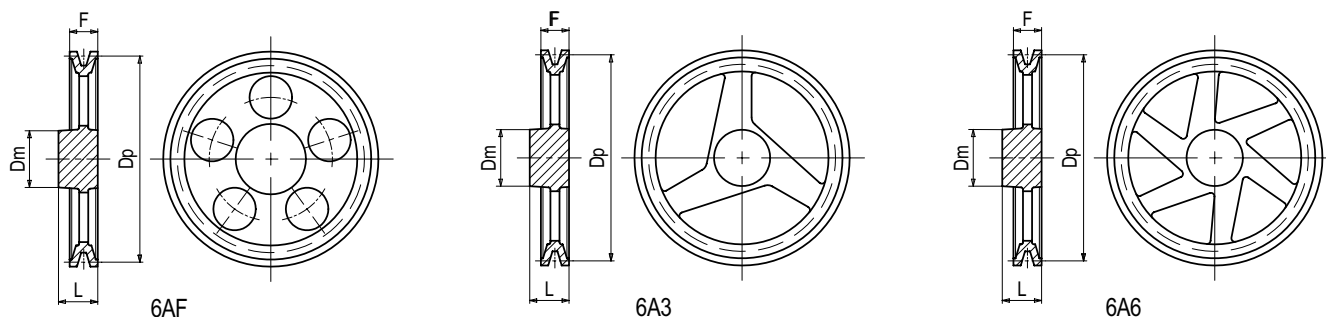
Pulegge a gola monoblocco in lega leggera

Monobloc V-pulleys in light alloy

Keilriemenscheiben aus Leichtmetalllegierung

Poulies trapézoïdales moyeu plein en alliage léger

Poleas trapeziales macizas de aleación ligera



B - SPB - 5V

| Materiale Material Werkstoff Matériau Material | Codice Item number Codierung Code Código | Descrizione Designation Bezeichnung Désignation Referencia | Dp mm | N° Gole Grooves Rillen Gorges Canales | Dm mm | F mm | L mm | Peso Weight Gewicht Poids Peso kg |
|--|--|--|----------|--|----------|---------|---------|--|
| Alluminio Aluminium - Aluminium - Aluminium | 16B1652 | 2 SPB 165 AL - type 10AF | 165 | 2 | 65 | 44 | 44 | 1,20 |
| | 16B1653 | 3 SPB 165 AL - type 10AF | 165 | 3 | 64 | 63 | 63 | 1,92 |
| | 16B1701 | 1 SPB 170 AL - type 6AF | 170 | 1 | 57 | 25 | 39 | 0,80 |
| | 16B1702 | 2 SPB 170 AL - type 10AF | 170 | 2 | 64 | 44 | 44 | 1,38 |
| | 16B1703 | 3 SPB 170 AL - type 10AF | 170 | 3 | 64 | 63 | 63 | 1,99 |
| | 16B1801 | 1 SPB 180 AL - type 6AF | 180 | 1 | 60 | 25 | 39 | 0,96 |
| | 16B1802 | 2 SPB 180 AL - type 10AF | 180 | 2 | 64 | 44 | 44 | 1,41 |
| | 16B1803 | 3 SPB 180 AL - type 10AF | 180 | 3 | 64 | 63 | 63 | 2,20 |
| | 16B1901 | 1 SPB 190 AL - type 6AF | 190 | 1 | 62 | 25 | 39 | 1,00 |
| | 16B1902 | 2 SPB 190 AL - type 10AF | 190 | 2 | 68 | 44 | 44 | 1,50 |
| | 16B1903 | 3 SPB 190 AL - type 10AF | 190 | 3 | 68 | 63 | 63 | 2,24 |
| | 16B2001 | 1 SPB 200 AL - type 6AF | 200 | 1 | 62 | 25 | 39 | 1,00 |
| | 16B2002 | 2 SPB 200 AL - type 10AF | 200 | 2 | 68 | 44 | 44 | 1,65 |
| | 16B2003 | 3 SPB 200 AL - type 10AF | 200 | 3 | 68 | 63 | 63 | 2,52 |
| | 16B2101 | 1 SPB 210 AL - type 6AF | 210 | 1 | 62 | 25 | 39 | 1,07 |
| | 16B2102 | 2 SPB 210 AL - type 10AF | 210 | 2 | 72 | 44 | 44 | 1,75 |
| | 16B2103 | 3 SPB 210 AL - type 10AF | 210 | 3 | 72 | 63 | 63 | 2,60 |
| | 16B2201 | 1 SPB 220 AL - type 6AF | 220 | 1 | 62 | 25 | 39 | 1,17 |
| | 16B2202 | 2 SPB 220 AL - type 10AF | 220 | 2 | 72 | 44 | 44 | 2,00 |
| | 16B2203 | 3 SPB 220 AL - type 10AF | 220 | 3 | 72 | 63 | 63 | 2,60 |
| | 16B2251 | 1 SPB 225 AL - type 6A3 | 225 | 1 | 64 | 25 | 39 | 0,98 |
| | 16B2252 | 2 SPB 225 AL - type 10A3 | 225 | 2 | 72 | 44 | 44 | 1,63 |
| | 16B2253 | 3 SPB 225 AL - type 10A3 | 225 | 3 | 72 | 63 | 63 | 2,36 |
| | 16B2301 | 1 SPB 230 AL - type 6A3 | 230 | 1 | 62 | 25 | 39 | 1,10 |
| | 16B2302 | 2 SPB 230 AL - type 10A3 | 230 | 2 | 72 | 44 | 44 | 1,80 |
| | 16B2303 | 3 SPB 230 AL - type 10A3 | 230 | 3 | 72 | 63 | 63 | 2,62 |
| | 16B2401 | 1 SPB 240 AL - type 6A3 | 240 | 1 | 65 | 25 | 39 | 1,20 |
| | 16B2402 | 2 SPB 240 AL - type 10A3 | 240 | 2 | 72 | 44 | 44 | 1,95 |
| | 16B2403 | 3 SPB 240 AL - type 10A3 | 240 | 3 | 72 | 63 | 63 | 2,80 |
| | 16B2501 | 1 SPB 250 AL - type 6A3 | 250 | 1 | 65 | 25 | 39 | 1,18 |
| 16B2502 | 2 SPB 250 AL - type 10A3 | 250 | 2 | 75 | 44 | 44 | 2,05 | |
| 16B2503 | 3 SPB 250 AL - type 10A3 | 250 | 3 | 75 | 63 | 63 | 2,90 | |
| 16B2801 | 1 SPB 280 AL - type 6A3 | 280 | 1 | 72 | 25 | 39 | 1,38 | |
| 16B2802 | 2 SPB 280 AL - type 10A3 | 280 | 2 | 75 | 44 | 44 | 2,25 | |
| 16B2803 | 3 SPB 280 AL - type 10A3 | 280 | 3 | 75 | 63 | 63 | 3,35 | |
| 16B3001 | 1 SPB 300 AL - type 6A3 | 300 | 1 | 72 | 25 | 39 | 1,50 | |



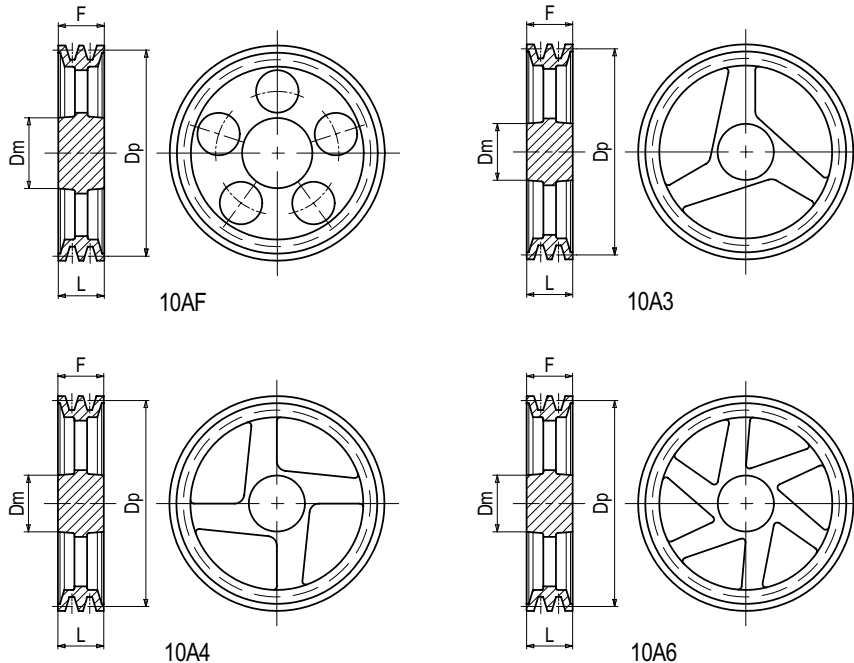
Pulegge a gola monoblocco in lega leggera

Monobloc V-pulleys in light alloy

Keilriemenscheiben aus Leichtmetalllegierung

Poules trapézoïdales moyeu plein en alliage léger

Poleas trapeciales macizas de aleación ligera



B - SPB - 5V

| Materiale Material Werkstoff Matériel Material | Codice Item number Codierung Code Código | Descrizione Designation Bezeichnung Désignation Referencia | Dp | N° Gole Grooves Rillen Gorges Canales | Dm | F | L | Peso Weight Gewicht Poids Peso |
|--|--|--|-----|--|----|----|------|--|
| | | | mm | | mm | mm | mm | kg |
| Aluminio Aluminium - Aluminium - Aluminium | 16B3002 | 2 SPB 300 AL - type 10A3 | 300 | 2 | 75 | 44 | 44 | 2,49 |
| | 16B3003 | 3 SPB 300 AL - type 10A3 | 300 | 3 | 75 | 63 | 63 | 3,45 |
| | 16B3201 | 1 SPB 320 AL - type 6A3 | 320 | 1 | 72 | 25 | 39 | 1,85 |
| | 16B3202 | 2 SPB 320 AL - type 10A3 | 320 | 2 | 75 | 44 | 44 | 2,65 |
| | 16B3203 | 3 SPB 320 AL - type 10A3 | 320 | 3 | 75 | 63 | 63 | 3,67 |
| | 16B3501 | 1 SPB 350 AL - type 6A6 | 350 | 1 | 75 | 25 | 39 | 2,00 |
| | 16B3502 | 2 SPB 350 AL - type 10A6 | 350 | 2 | 75 | 44 | 44 | 3,00 |
| | 16B3503 | 3 SPB 350 AL - type 10A4 | 350 | 3 | 78 | 63 | 63 | 4,40 |
| | 16B4001 | 1 SPB 400 AL - type 6A6 | 400 | 1 | 80 | 25 | 39 | 2,35 |
| | 16B4002 | 2 SPB 400 AL - type 10A6 | 400 | 2 | 80 | 44 | 44 | 3,50 |
| | 16B4003 | 3 SPB 400 AL - type 10A4 | 400 | 3 | 80 | 63 | 63 | 4,86 |
| | 16B4501 | 1 SPB 450 AL - type 6A6 | 450 | 1 | 86 | 25 | 39 | 2,95 |
| | 16B4502 | 2 SPB 450 AL - type 10A6 | 450 | 2 | 86 | 44 | 44 | 4,75 |
| | 16B4503 | 3 SPB 450 AL - type 10A4 | 450 | 3 | 86 | 63 | 63 | 5,75 |
| | 16B5001 | 1 SPB 500 AL - type 6A6 | 500 | 1 | 88 | 25 | 39 | 3,50 |
| | 16B5002 | 2 SPB 500 AL - type 10A4 | 500 | 2 | 86 | 44 | 44 | 5,55 |
| | 16B5003 | 3 SPB 500 AL - type 10A4 | 500 | 3 | 86 | 63 | 63 | 6,50 |
| 16B6003 | 3 SPB 600 AL - type 10A4 ** | 600 | 3 | 101 | 66 | 66 | 9,50 | |

** Ad esaurimento - To be sold out - Bis Ausverkauf - À épuiser - A agotar.